



제 17- 45 호

# 차 음 구 조 인 정 서

## Certificate of Accreditation of Sound Insulation Construction

1. 인정번호 : AS14-0925-4  
*Accreditation No.*
2. 상 품 명 : BR-W12DDSA  
*Name of Product*
3. 차음구조명 : BR-W12DDSA  
*Name of Sound Insulation Construction*
4. 사용부위 : 건축물의 비내력벽  
*Limitation of Use*
5. 차음구조 내용 :  
*Contents of Certificate*

차음성능	두께 (mm)	구 조
1 급	253 이상	【보랄 방화석고보드 12.5 mm 이상, 2겹 이상】 + 【목재스터드(38 mm × 89 mm 이상, 간격 610 mm 이하), 그라스울 단열재(두께 89 mm 이상, 밀도 9 kg/m <sup>3</sup> 이상)포함】 + 【공간(25 mm 이상)】 【목재스터드(38 mm × 89 mm 이상, 간격 610 mm 이하)】 + 【보랄 방화석고보드 12.5 mm 이상, 2겹 이상】

6. 인정업체 및 대표자 : 한국유에스지보랄(주)/ 대표이사 염숙인 외 1인  
*Name of Corporation / Representative*
7. 공장소재지 : 울산광역시 남구 남도로 158  
*Address of Manufactory*
8. 첨부도서 : 세부인정내용 (인정서 발급번호 : 14-59호)  
*Attachment*
9. 유효기간 : 2019년 09월 24일 까지  
*Date of Expiry*

「건축물의 피난·방화구조 등의 기준에 관한 규칙」 제19조제2항제4호의 규정에 의하여 위와 같이 차음구조로 인정합니다.

*This Certificate is based on Article 19 of Regulation on the Standards for Evacuative and Fireproof Construction of Buildings.*



2017년 11월 14일

### 한국건설기술연구원장

KOREA INSTITUTE of CIVIL ENGINEERING and BUILDING TECHNOLOGY

[ 10223 경기도 고양시 일산서구 고양대로 283(대화동) ]



변경이력사항

○ 최초발급 : 2014.09.25. ○ 인정내용(명의)변경 : 2015.03.18. ○ 인정내용변경 : 2017.11.14.

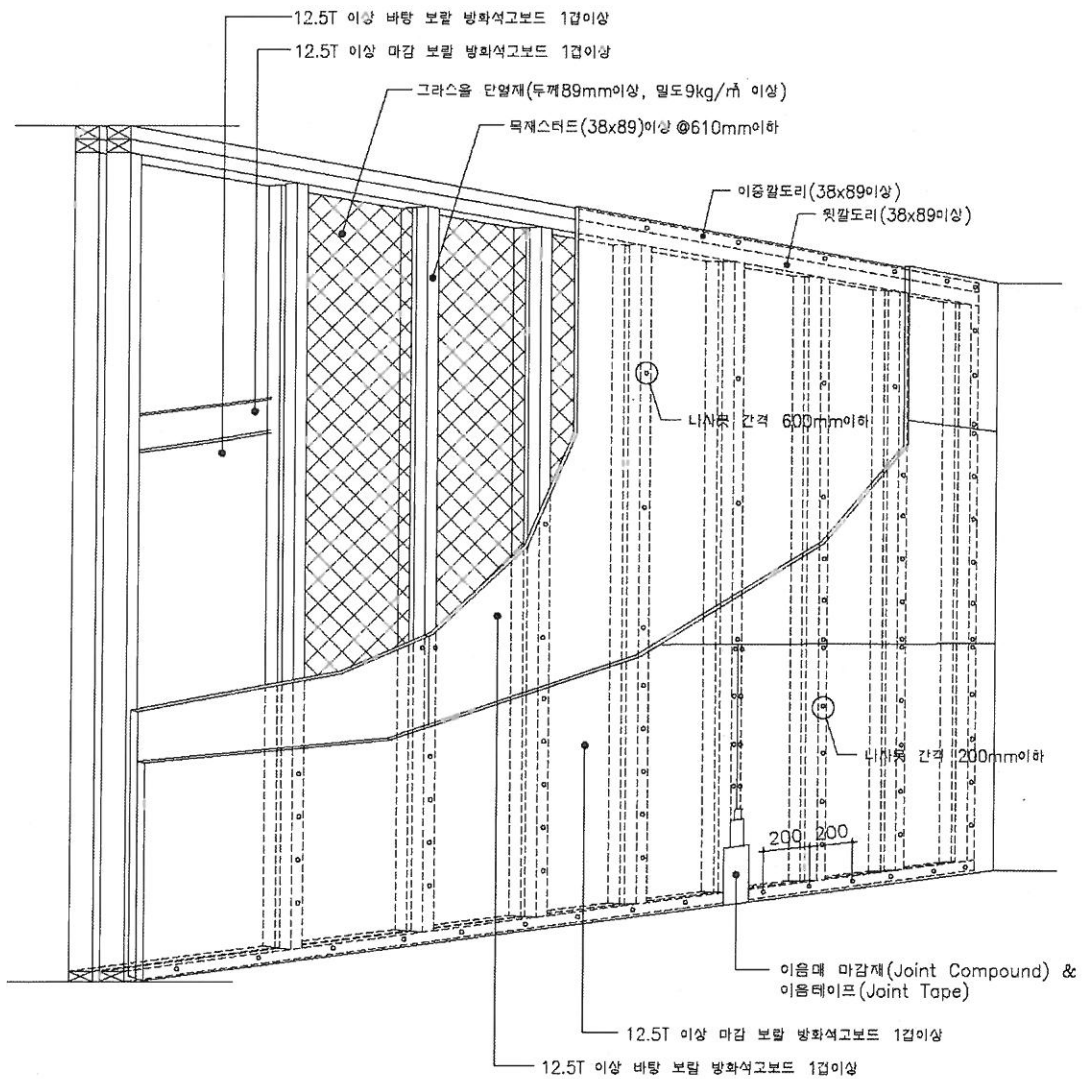
# 벽체의 차음구조(BR-W12DDSA) 세부인정내용

## 1. 벽체의 차음구조 설계도서

### 1.1 구조설명도

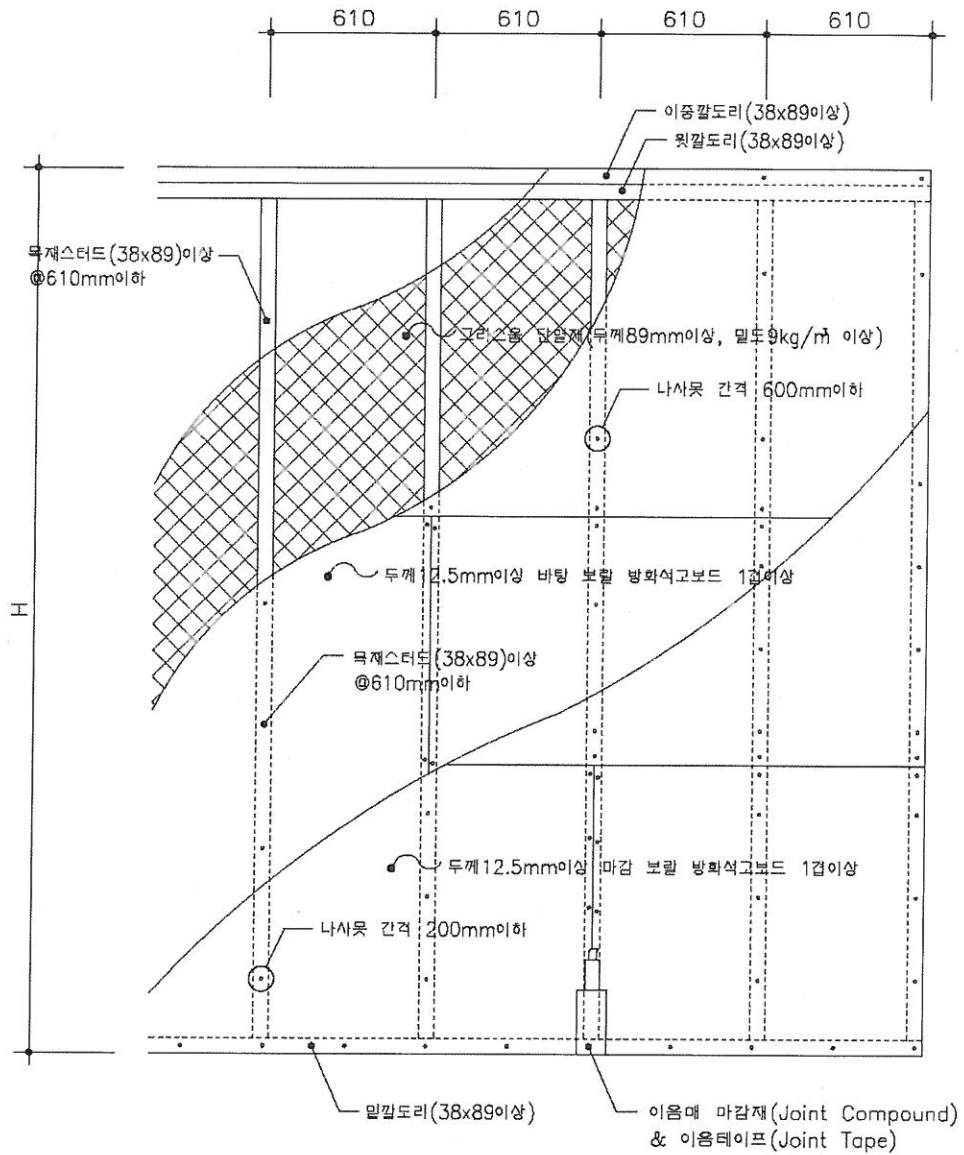
#### 1.1.1 벽체 투시도

(단위 : mm)



### 1.1.2 입면도

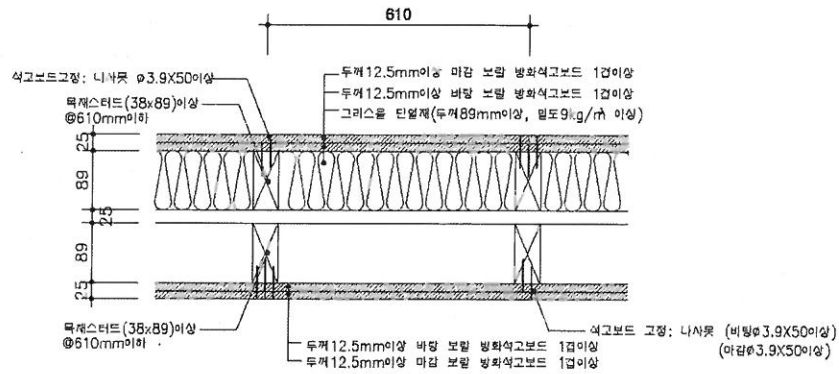
(단위 : mm)



### 1.1.3 부분상세도

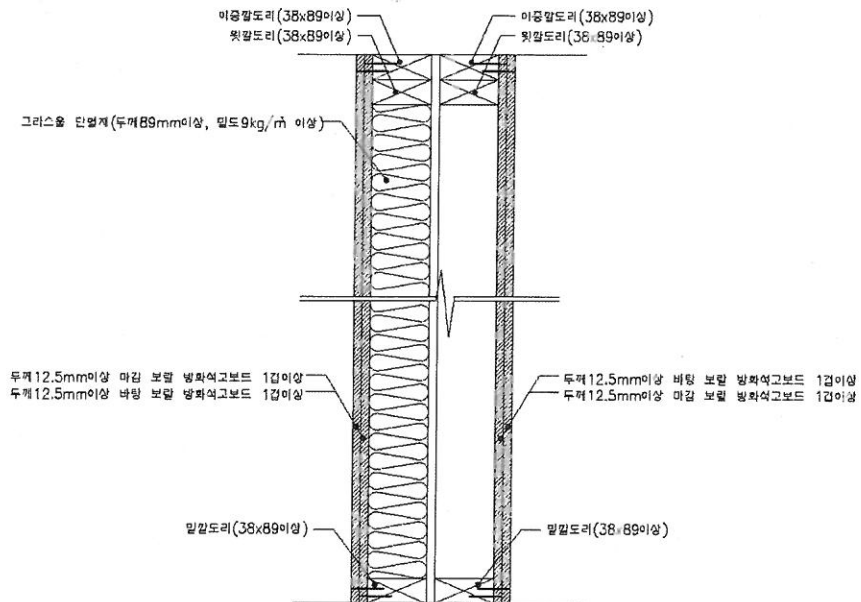
#### (가) 수평 단면도

(단위 : mm)

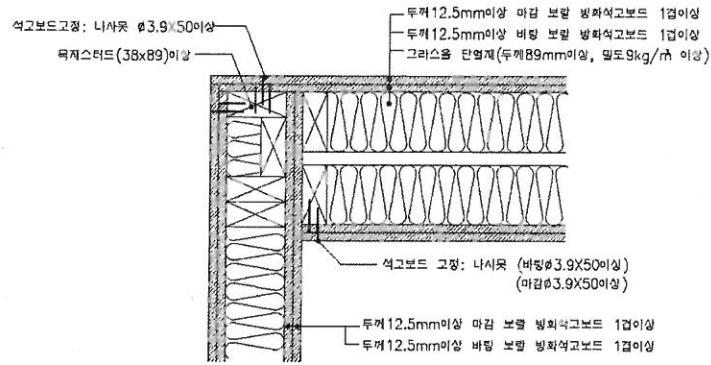


#### (나) 수직 단면도

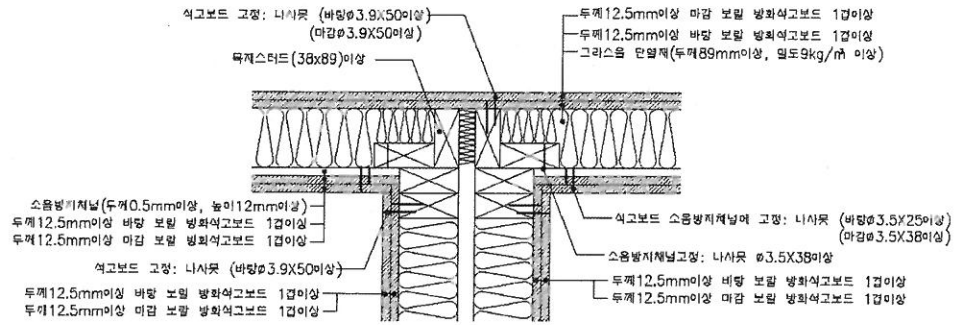
(단위 : mm)



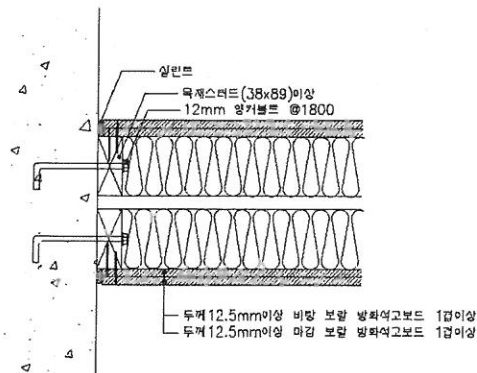
### 1.1.4 접합상세도



가. “ㄱ” 접합상세도



나. “T” 접합상세도



다. 벽 접합상세도

## 2. 시 방 서

### 2.1 일반사항

스터드벽체는 KS F 9002(경골목조건축물 구조부의 시공표준) 및 다음 순서대로 시공한다.

### 2.2 시공방법

#### 2.2.1. 깔도리 상에 부재 배치도 작성

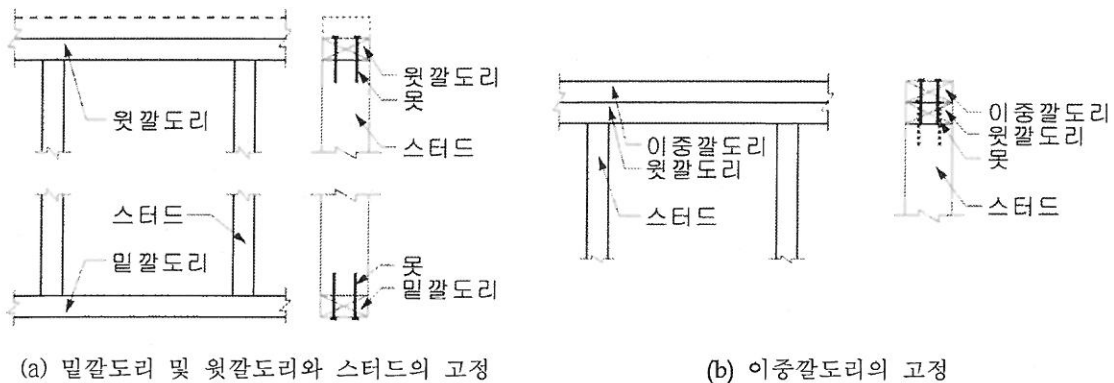
밑깔도리 및 윗깔도리를 맞붙여서 세워놓고 양 부재의 한 쪽 측면에 610mm 간격 이하로 스테드 배치도를 작성한다. 밑깔도리와 윗깔도리를 뒤집어서 양 부재의 반대쪽 측면에 610mm 간격 이하로 반대쪽 스테드와 엇갈리도록 스테드 배치도를 작성한다.

#### 2.2.2 스테드 배치

밑깔도리와 윗깔도리를 평행하게 해당 벽의 높이만큼 분리시켜서 편편한 바닥에 위치시킨 후 부재 배치도에 표시된 바와 같이 스테드를 밑깔도리와 윗깔도리 사이에 배치한다.

#### 2.2.3 깔도리와 스테드의 고정

스터드 1개당 KS F 4537에서 규정하는 CMN90 또는 BXN90 못 2개씩을 사용하여 끝면 못박기 방법으로 고정한다. 벽 상단에는 윗깔도리 위에 이중깔도리를 겹쳐서 설치하며 이중깔도리는 CMN90 또는 BXN90 못을 엇갈리게 300mm의 간격으로 사용하여 표면 못박기 방법으로 고정시키며 이중깔도리 부재의 양끝에는 못을 2개씩 박는다. 깔도리와 스테드의 못박기 방법은 아래 그림 1과 같다.



(a) 밑깔도리 및 윗깔도리와 스테드의 고정

(b) 이중깔도리의 고정

그림 1 깔도리와 스테드의 고정

#### 2.2.4 이중벽의 설치

앞의 “2.2.1, 2.2.2 및 2.2.3“항에 따라서 벽 골조를 하나 더 제작한 후 이들 2개의 벽골조 사이에 25mm의 간격을 두고 세워서 벽체를 구성한다.

#### 2.2.5 한쪽 측면에 석고보드의 부착

벽 골조의 한쪽 측면에 아래와 같은 방법으로 먼저 바탕석고보드를 설치하고 그 위에 마감석고보드를 설치하며 모든 석고보드는 반드시 나사못으로 고정한다.

##### 나. 바탕방화석고보드의 설치

바탕방화석고보드를 시공부위에 맞게 절단하여, 가로방향으로 스테드 중 심선에 석고보드의 이음매(Butt joint)가 위치하도록 나사못을 사용하여 고정시킨다.

##### 나. 마감방화석고보드의 설치

바탕방화석고보드와 이음매가 겹치지 않도록 나사못을 사용하여 고정시킨다. 석고보드의 이음부위와 나사못이 설치된 부위에는 페이스트상의 석고보드 이음매 마감재를 2회 처리하며 이음부위에서마감재의 처리 나비는 100mm 이상이 되도록 하고 석고보드 이음테이프를 함께 사용한다. 이음매 마감재는 처리 후 1일 이상의 시차를 두고 표면이 완전히 굳은 다음 표면 연마를 하고 그 위에 다시 마감재를 처리한다.

바탕석고보드와 마감석고보드에 대한 나사못의 사용 간격은 다음과 같다.

항목	나사못		
	길이(mm)	지름(mm)	간격(mm)
바탕석고보드	50	3.9 이상	600
마감석고보드	50	3.9 이상	200

#### 2.2.6 단열재의 설치

벽의 골조 사이에 단열재를 설치하며 단열재는 제품의 한쪽 측면에 방습지가 부착된 유리섬유 단열재를 사용하고 사용 중에 처짐이 발생하지 않도록 스테이플(나비 10mm, 길이 20mm 이상)을 사용하여 고정시키고 스테드의 길이와 스테드 사이의 간격에 꼭 맞는 제품을 사용한다. 스테이플은 단열재에 부착된 방습지 날개 위에 200mm 간격으로 스테드의 측면에 그림 2와 같은 방법으로 고정시킨다.

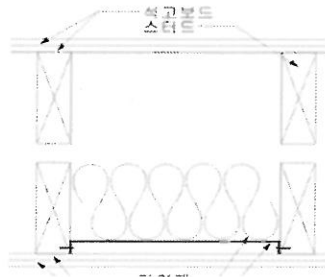


그림 2 단열재의 설치

### 2.2.7 반대쪽 측면에 석고보드의 부착

앞에서 반대쪽 측면에 설치된 석고보드와 이음매가 엇갈리도록 2.2.5 항과 같은 방법으로 석고보드를 부착하되 사용되는 나사못의 길이, 지름 및 간격은 다음에 따른다.

### 2.2.8 이음매 처리

마감보드의 이음매 및 나사못 머리 부위는 이음매 마감재(Joint Compound) 및 이음테이프(Joint Tape)를 사용하여 이음매 처리를 한 후 충분히 건조시킨 다음 표면을 사포로 평활하게 하여야 한다.

### 2.2.9 접합부처리

보드의 바닥 및 벽 접합부위는 바탕이 콘크리트인 경우 실란트(Sealant)로 홈을 메워 기밀성을 유지하여야 한다. 천장에 고정시키는 부위는 반드시 구조체에 기밀성을 갖도록 고정되어야 한다. 단, 보드가 맞닿는 부위 또는 개구부 등의 마감은 코너 보강재 등의 부자재를 사용하여 보강하여야 한다.

### 2.2.10 관통부 처리

덕트 등으로 인해 보드사이에 관통부위가 생길 경우에는 먼저 덕트에 단면 모양과 위치를 정확히 측정하고 이에 준하여 보드 및 단열재를 절단 후 보드를 부착한다. 작업 후 덕트와 보드 사이의 틈은 실란트로 처리하여 기밀성 유지 및 덕트의 부식을 방지하고 성능에 영향을 미치지 않도록 하여야 한다.

### 2.2.11 표면 마감 처리

이음매 처리 후 이음매 마감재(Joint Compound)가 충분히 건조된(예: 상대 습도 50%, 온도 16℃에서 최소 1일 이상) 다음에 도장 또는 표면 마감처리를 하여야 한다.



## 2.3 안전 관리

### 2.3.1 보관

석고보드는 습기가 적은 곳이나 환기가 잘 되는 실내에 보관하여야 하며, 제품 사용기간은 제조일로부터 12개월 이내로 한다. 구조용 목재는 빗물이 스며들지 않도록 잘 포장하여 보관하거나 습기가 적고 환기가 잘되는 실내에 보관한다.

### 2.3.2 취급

가. 보드는 옆으로 세워서 운반하여야 하며, 운반이나 적재 시 보드의 모서리 및 끝부분이 파손되지 않도록 유의하여 취급하여야 한다.

나. 구조용 목재의 운반 및 시공 시 유의사항은 아래와 같다


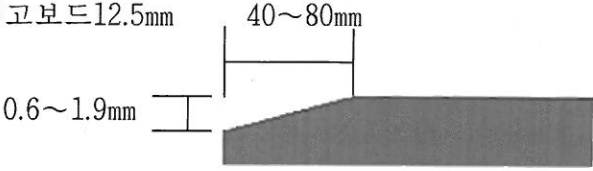
- 보관 시에는 평탄지면에 1.2m 이하의 간격으로 받침목을 놓고 적재한다.
- 야적 시 눈, 비 등의 습기 침투방지를 위하여 방수커버를 씌우고 환기가 잘되는 건조한 곳에 보관한다.
- 목재는 눕혀서 보관한다.
- 목재 절단 시 목재 파편이 눈에 들어가는 것을 방지하기 위하여 보안경을 착용한다.
- 목재의 절단가공은 환기가 잘되는 곳에서 실시한다.
- 목재의 절단 시 톱이 물려서 뒤로 튀는 것을 방지하기 위하여 목재의 한쪽 부분(길게 남는 쪽)만을 받쳐준다.
- 톱 등의 절단공구에는 안전장치가 부착되어 있어야 하며 절단 시 반드시 안전장치를 사용한다.

### 3. 품질관리설명서

#### 3.1 주구성재료 품질관리

##### 3.1.1 12.5mm 방화석고보드

다음 품질항목과 품질기준에 적합한 제품을 사용한다.

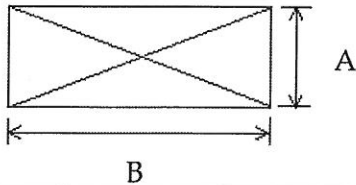
품 질 항 목		품 질 기 준	
형상	바탕판	스퀘어 에지 방화석고보드12.5mm	
	마감판	테이퍼 에지 방화석고보드12.5mm	
치 수 및 허용차	두께 (mm)	12.5	± 0.5
	나비 (mm)	1220	+1, -2
	길이 (mm)	2440	+2, -1
품 질	휨파괴하중(N)	길이 방향	500 이상
		나비 방향	180 이상
	단위면적당 질량 (kg/m <sup>2</sup> )	10.3	
	연소 성능	불연성	
	열저항(m <sup>2</sup> · K/W)	0.060 이상	
	함수율 (%)	3 이하	
	내충격성	오목부의 지름이 25mm이하이고, 또 균열이 관통하지 않을 것	
	내화염성	8분 이상, 시편이 파단 되어 떨어지지 않을 것	

※ 시험방법 : KS F 3504

### 3.2 부구성재료 품질관리

3.2.1 구조용 목재 : 스테드(stud), 윗깔도리(top plate), 이중깔도리(double plate) 및 밑깔도리(bottom plate)

- KS F 3020에서 규정하는 1종 구조재(규격재)의 2등급 또는 3등급과 같거나 그 이상의 품질을 갖는 목재로서 다음과 같은 품질항목 및 품질기준에 적합한 제품을 사용한다.

품질항목		품질기준			
구분		스테드		깔도리	
등급		2등급 이상		3등급 이상	
		치수	허용오차	치수	허용오차
두께(mm)(A)		38 이상	+2, -1	38 이상	+2, -1
나비(mm)(B)		89 이상	+2, -1	89 이상	+2, -1
길이(mm)		규격	+∞, 0	규격	+∞, 0
용이 지름비 (%)	용이	40 이하		60 이하	
	모인 용이	60 이하		90 이하	
등근 모(%)		20 이하		30 이하	
갈라짐	분할	나비의 1.5배 이하		나비의 2배 이하	
	할열	나비의 1.5배 이하		나비의 2배 이하	
평균 나이테 간격(mm)		8 이하		10 이하	
섬유 주행 경사		1:8 이하		1:6 이하	
측면 굽음(%)		0.5 이하		0.5 이하	
썩음		경미할 것			
비틀림		현저하지 않은 것		사용 상 지장이 없는 것	
수심 (라디에타 소나무에 한함)	나비 190mm 미만	수심의 중심으로부터 반경 50mm 이내의 나이테가 없을 것			
	나비 190mm 이상	표면의 모서리로부터 나비의 1/3 이내의 부분에 수심의 중심으로 부터 반경 50mm 이내의 나이테가 없을 것			
함수율(%)		18 이하			
단면 형상					

※ 시험방법 : KS F 2151 및 KS F 3020에 따른다.

#### 3.2.2 못

골조부재의 고정 및 구조용 판재의 고정을 위하여 사용하는 못은 KS F 4537에서 규정하는 목조건축용 철못으로서 보통못이나 박스못 또는 이와 동등 이상의 품질을 갖는 제품을 사용한다.

항목	품질기준
종류	CMN90, BXN90 이상
길이(mm)	90 이상
지름(mm)	3.4 이상

※ 시험방법 : KS F 4537

### 3.2.3 나사못

목재 스테드에 석고보드 고정용 나사못

항목	규격
종류	+자 홈 접시나사못
길이(mm)	50 이상
지름(mm)	3.9 이상

※ 시험방법 : KS B 1060

### 3.2.4 단열재

스테드 사이에는 다음과 같은 성능을 갖는 그라스울 단열재를 사용한다.

품질항목	품질기준
종류	그라스울(보온판2호)
밀도(kg/m <sup>3</sup> )	24 이상
열간수축온도(°C)	300 이상
열전도율 W/(m·K) (70±5°C 조건)	0.049 이하

※ 시험방법: KS L 9102

### 3.2.5 이음매 마감재 (Joint Compound)

다음 품질항목과 품질 기준에 적합한 제품을 사용한다.

항 목	품질기준
종 류	분말형, 레디믹스형
pH	7이상 11이하
내균열성	균열이 생기지 않아야 한다.
내부패성	4일 이내에 부패된 냄새 및 곰팡이가 생기지 않아야 한다.
부착성	석고보드의 조인트 시멘트의 부착면에서 박리가 생기지 않아야 한다.

※ 시험방법 : KS F 4915

### 3.2.6 이음테이프(Joint tape)

다음 품질항목과 품질기준에 적합한 제품을 사용한다.

항목	품질기준
종류	펄프형 (일매형), 유리섬유형(망사형)
두께(mm)	0.2 ~ 0.4
나비(mm)	50 ~ 70

## 4. 시공관리 및 기타 필요한 사항

### 4.1 시공관리

4.1.1 석고보드는 2.3.1(보관) 및 2.3.2(취급)에 따라야 하며, 사용기간이 경과된 것이나, 품질의 저하 및 파손된 것은 사용하여서는 안된다.

4.1.2 시공은 보탈코리아석고(주)가 지정한 시공업체에서 시공하는 것을 원칙으로 하며, 보탈코리아석고(주)는 현장감리의 현장품질검사에 적극 협조하여야 한다.

4.1.3 「벽체의 차음구조인정 및 관리기준」 제14조제3항에 의거 보탈코리아석고(주)는 차음구조 시공전에 시공자 및 감리자에게 인정받은 차음구조의 내용과 현장시공방법 및 검사방법 등을 제출하여야 하며, 적정한 시공 및 현장품질관리가 이루어질 수 있도록 하여야 한다.

### 4.2 벽체의 차음구조 인정의 표시 및 시공실적 보고

4.2.1 보탈코리아석고(주)는 「벽체의 차음구조 인정 및 관리기준」 제11조(인정의 표시)에 의거 차음구조 인정제품 또는 그 포장에 아래와 같이 벽체의 차음구조를 나타내는 표시를 하여야 한다.

한국건설기술연구원장 인정	
AS14-0900-0	
건축물의 경계벽 및 간막이벽	5~10 cm
차음성능 : 2등급	
보탈코리아석고(주)	

5~10 cm

### 4.2.2 벽체의 차음구조 시공실적보고

「벽체의 차음구조 인정 및 관리업무 세부운영지침」 제15조(차음구조 시공실적의 제출)에 따른다.

4.2.3 그 밖에 「벽체의 차음구조 인정 및 관리기준」 및 「벽체의 차음구조 인정 및 관리업무 세부운영지침」의 내용을 준수하여야 한다.