



제 17 - 31 호

차 음 구 조 인 정 서

Certificate of Accreditation of Sound Insulation Construction

1. 인정번호 : AS16-0906-20
Accreditation No.
2. 상 품 명 : UB-12DBA-FM
Name of Product
3. 차음구조명 : UB-12DBA-FM
Name of Sound Insulation Construction
4. 사용부위 : 건축물의 비내력벽
Limitation of Use
5. 차음구조 내용 :
Contents of Certificate

차음성능	두께 (mm)	구 조
3 급	100 이상	【유에스지보랄 방화방수석고보드 (125 mm 이상, 1겹 이상)】 + 【유에스지보랄 방화석고보드 (125 mm 이상, 1겹 이상)】 + 【경량강재 샷기둥 (C-Stud, 두께 0.8 mm 이상, 폭 50 mm 이상), 그라스울 (밀도 24 kg/m³ 이상, 두께 50 mm 이상)포함】 + 【유에스지보랄 방화석고보드 (125 mm 이상, 1겹 이상)】 + 【유에스지보랄 방화방수석고보드 (125 mm 이상, 1겹 이상)】

6. 인정업체 및 대표자 : 한국 유에스지 보랄(주) / 대표이사 염숙인 외 1인
Name of Corporation / Representative
7. 공장소재지 : 울산공장 : 울산광역시 남구 남도로 158
Address of Manufactory
8. 첨부도서 : 세부인정내용 (인정서 발급번호 : 제16-21호)
Attachment
9. 유효기간 : 2021년 09월 05일 까지
Date of Expiry

「건축물의 피난·방화구조 등의 기준에 관한 규칙」 제19조 제2항 제4호의 규정에 의하여 위와 같이 차음구조로 인정합니다.

This Certificate is based on Article 19 of Regulation on the Standards for Evacuative and Fireproof Construction of Buildings.



2017년 06월 09일

한국건설기술연구원장

KOREA INSTITUTE of CIVIL ENGINEERING and BUILDING TECHNOLOGY

[10223 경기도 고양시 일산서구 고양대로 283(대화동)]

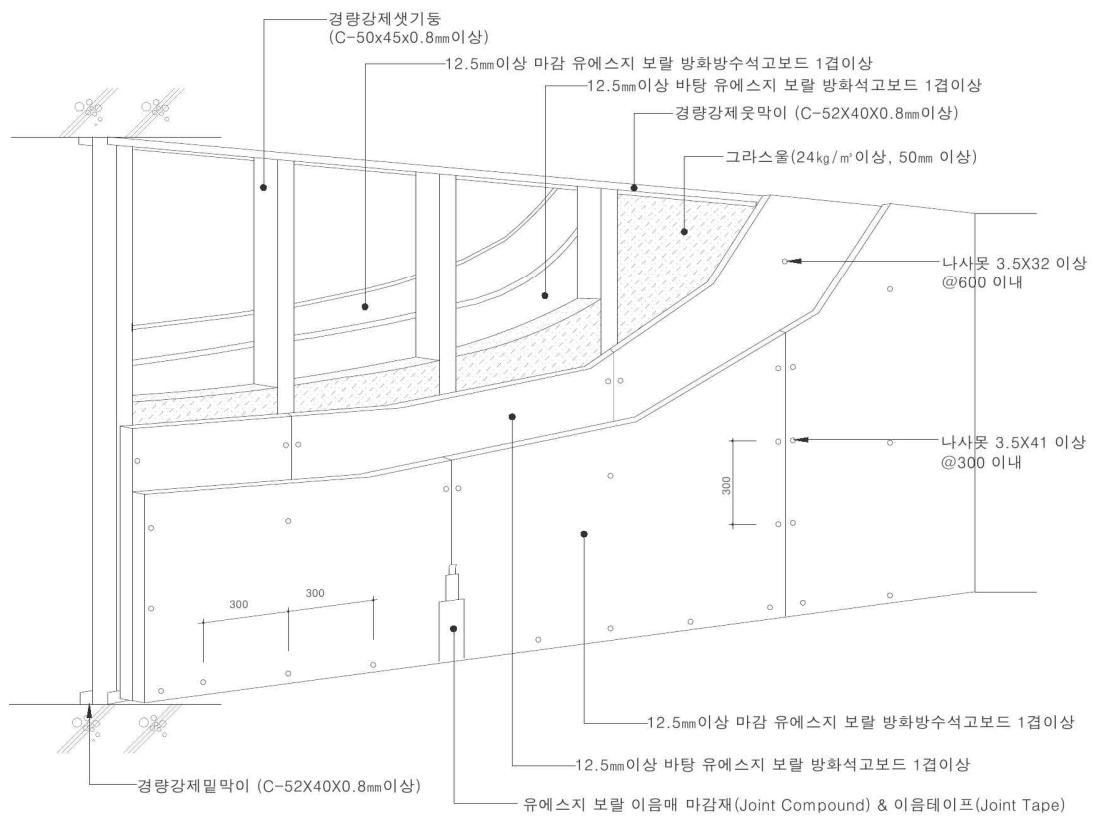


벽체의 차음구조(UB-12DBA-FM) 세부인정내용

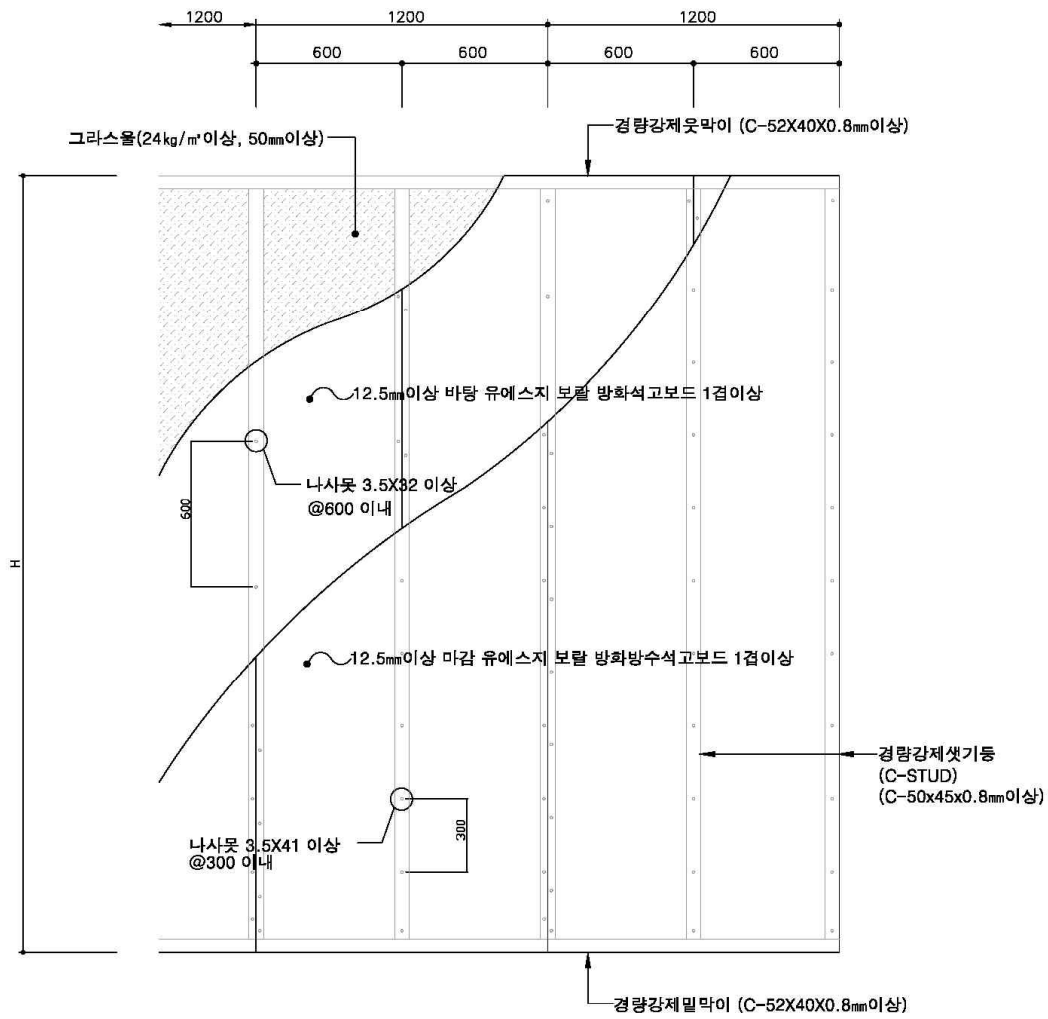
1. 벽체의 차음구조 설계도서

1.1 구조설명도

두께 (mm)	구 조
100 이상	【유에스지보랄 방화방수석고보드 12.5 mm 이상, 1겹 이상】 + 【유에스지보랄 방화석고보드 12.5 mm 이상, 1겹 이상】 + 【경량강제 셋기둥 (C-Stud, 두께 0.8 mm 이상, 폭 50 mm 이상), 그라스울 (밀도 24 kg/m³ 이상, 두께 50 mm 이상) 포함】 + 【유에스지보랄 방화석고보드 12.5 mm 이상, 1겹 이상】 + 【유에스지보랄 방화방수석고보드 12.5 mm 이상, 1겹 이상】

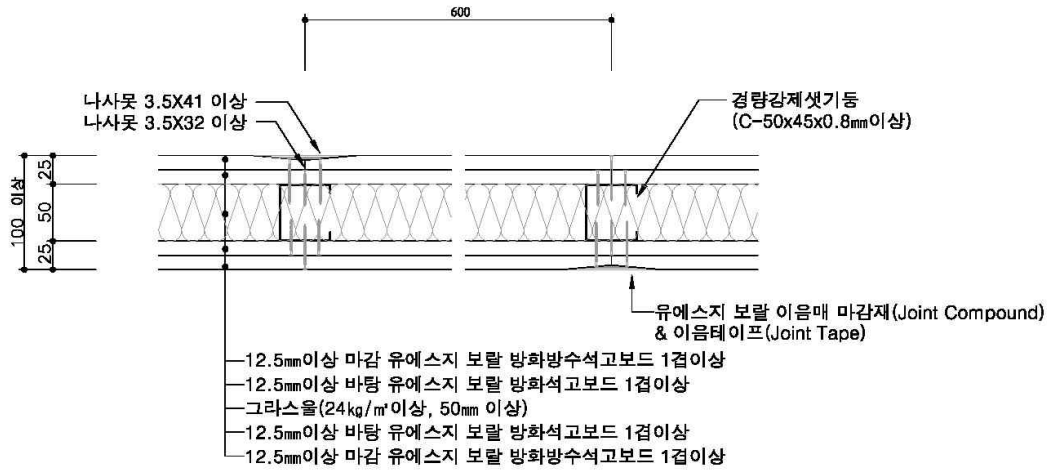


<투시도>

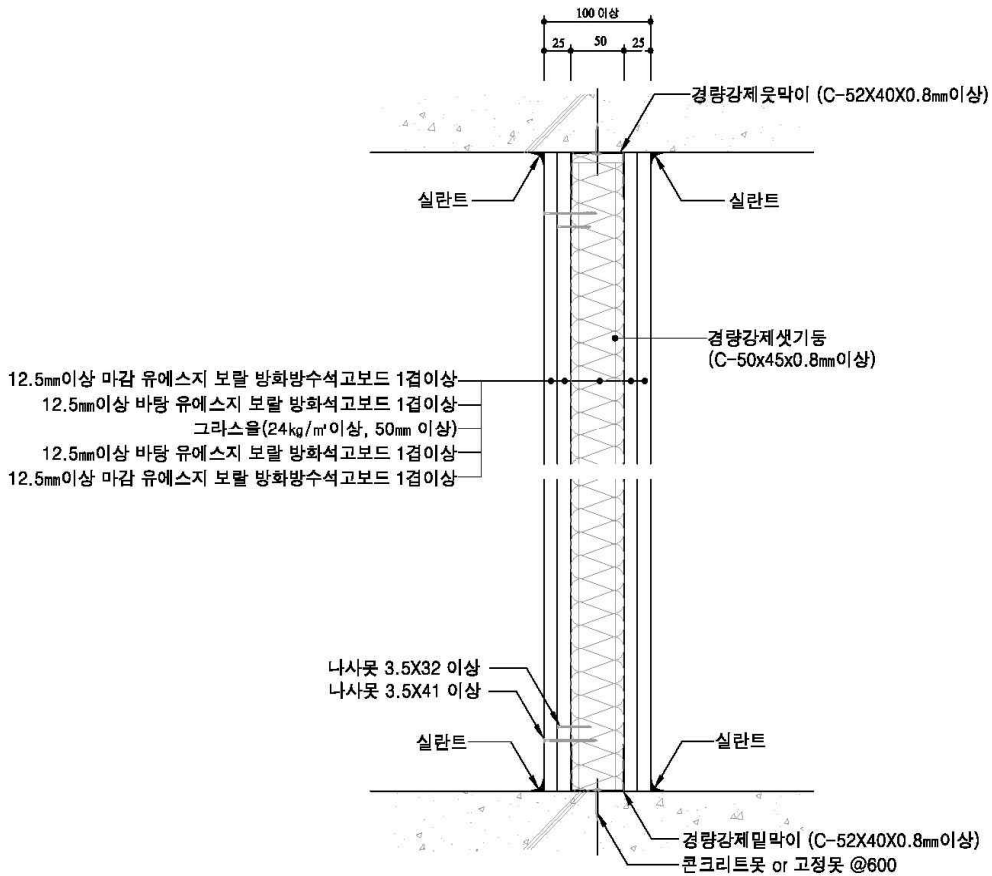


<입면도>

1.2 단면도

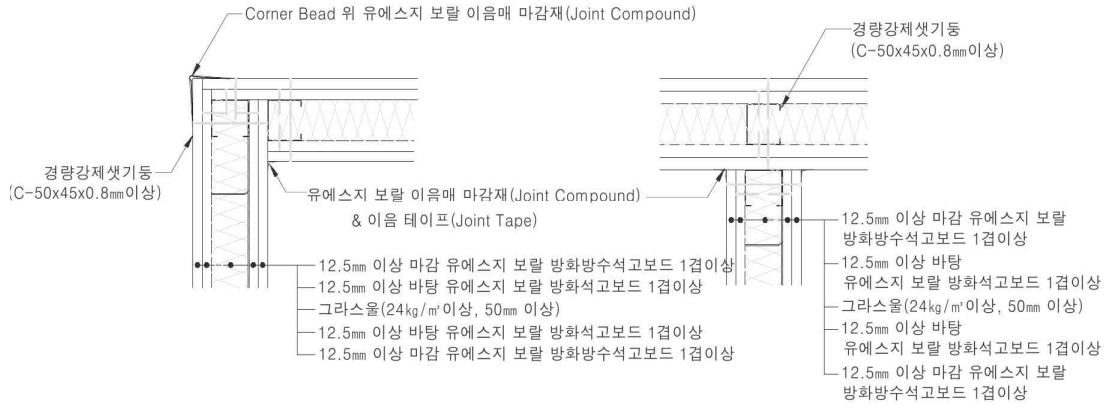


<수평단면도>



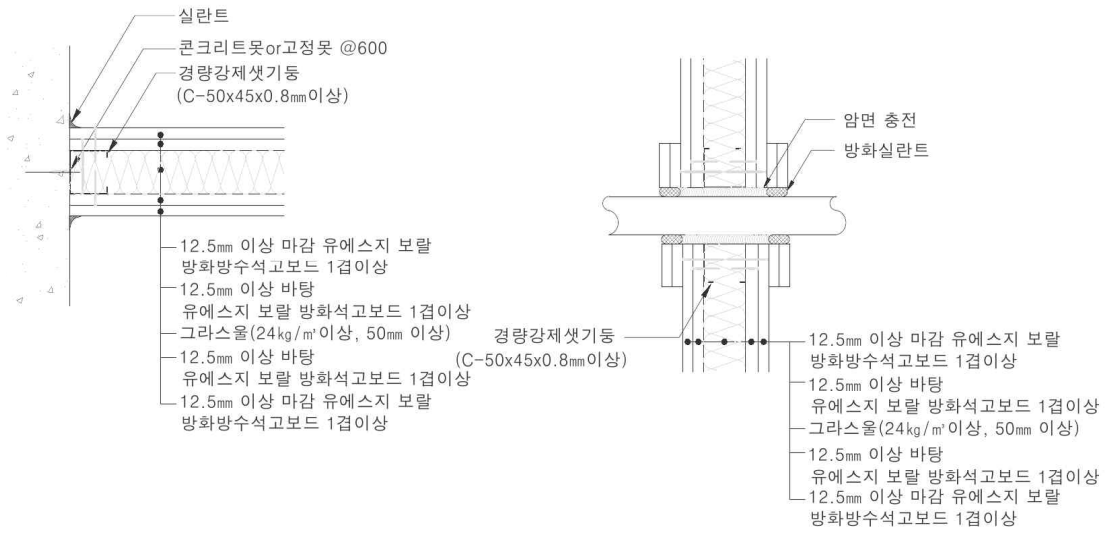
<수직단면도>

1.3 접합상세도



[“ㄱ” 접합부위 상세도]

[“T” 접합부위 상세도]



[벽 접합부위 상세도]

[관통부위 상세도]

2. 시 방 서

2.1 일반사항

경량형강구조벽체 구조는 현장에서 다음 순서대로 시공한다.

2.2 시공방법

2.2.1 경량강제 윗막이 및 밑막이(C-Runner)설치

석고보드 칸막이벽을 설치하고자 하는 장소의 바닥과 천정 부위에 정확하게 먹매김을 실시한 후, 양카 또는 나사못 등을 사용하여 강제 윗막이 및 밑막이를 견고하게 고정한다. 고정 못 간격은 600 mm 정도로 하고, 연결부나 끝 부분의 경우에는 200 mm 이내로 한다.

2.2.2 경량강제 셋기둥(C-Stud)설치

경량강제 셋기둥이 설치될 윗막이 및 밑막이 높이에 맞게 정확히 위치를 표시하고, 경량강제 셋기둥을 높이에 맞도록 절단한다. 경량강제 셋기둥의 끝부분을 각각의 윗막이 및 밑막이에 끼운 후 수평레벨기를 사용하여 수직을 조절한다. 문틀부위, 코너, 접합부, 벽의 양쪽 끝에 위치하는 경량강제 셋기둥과 윗막이 및 밑막이의 접합부위는 나사못(3.5 mm×9.5 mm 이상)을 사용하여 견고히 고정시킨다.

2.2.3 석고보드 붙임(한쪽 면)

(가) 바탕 석고보드 붙임(방화석고보드)

바탕용 석고보드를 벽체높이보다 10 mm~20 mm 정도 짧게 잘라 상/하부 슬라브 접합 면에 각각 10 mm 이하의 여유를 두며, 길이 방향으로 세워 경량강제 셋기둥 중심선에 바탕용 석고보드의 이음매가 위치하도록 나사못 (3.5 mm×32 mm 이상)을 사용하여 부착한다.

(나) 마감 석고보드 붙임(방화방수석고보드)

마감용 석고보드는 바탕용 석고보드의 중앙에 이음매가 위치하도록 나사못 (3.5 mm×41 mm 이상)을 사용하여 부착한다. 이 때 중앙부의 나사못은 바탕용 석고보드의 부착과 상하 반대방향으로부터 고정하여, 바탕용 석고보드의 나사못과의 겹침을 방지하여야 한다.

※ 나사못 시공간격

종 류	바탕용 석고보드		마감용 석고보드		비 고
	종	형	종	형	
중앙부	600 mm 이내	셋기둥 폭	300 mm 이내	셋기둥 폭	허용오차 : ± 10 mm
가장자리	600 mm 이내	셋기둥 폭	300 mm 이내	300 mm 이내	

* 단, 규정 간격이 아닌 경우 상기 치수 이내로 시공.

2.2.4 단열재 설치

차음용 단열재로 그라스울을 경량강제 셋기둥(C-Stud) 사이에 꼭 낄 수 있도록 경량강제 셋기둥(C-Stud) 간격보다 1.5 cm 정도 더 크게 재단하여, 단열재 고정핀(L: 50 mm 이상, 0.5 mm)은 머리부분을 가로 250 mm, 세로 500 mm 간격으로 바탕용 석고보드 이면에 먼저 고정시킨다. 단열재 설치 후, 돌출된 핀 끝 부위를 고정핀 윗덮개(Ø 50 mm, 0.5 mm)를 사용하여 단열재를 고정한다.

2.2.5 석고보드 붙임(다른 한쪽 면)

반대편 이음매가 엇갈리도록 '2.2.3'과 동일한 방법으로 바탕용 석고보드와 마감용 석고보드를 부착한다.

건물의 층고가 3 m 이상으로 석고보드를 상하로 이어서 시공하여야 할 경우, 석고보드의 상, 하부 이음매가 겹쳐지지 않도록 300 mm 이상 엇갈리게 시공하여야 한다

2.2.6 이음매 처리

마감용 석고보드의 이음매(길이, 나비방향) 및 나사못 머리부위는 이음매 마감재(Joint Compound) 및 이음테이프(Joint Tape)를 사용하여 처리하며 그 후, 충분히 건조시간을 유지시킨 다음 표면을 사포로 평활하게 하여야 한다. 단, 마감용 석고보드가 스퀘어 예지인 경우 이음매 처리를 생략할 수 있다.

2.2.7 접합부처리

석고보드의 바닥 및 벽 접합 부위는 바탕이 콘크리트인 경우 실란트(Sealant)로 흠을 메워 기밀성을 유지하여야 한다. 천정에 고정시키는 부위는 반드시 구조체에 기밀성을 갖도록 고정 되어야 한다. 단, 석고보드가 맞닿는 부위 또는 개구부 등의 마감은 코너보강재 등의 부자재를 사용하여 보강한다.

2.2.8 관통부 처리

덕트 등으로 인해 석고보드 사이에 관통 부위가 생길 경우에는 먼저 덕트의 단면 모양과 위치를 정확히 측정하고 이에 준하여 석고보드 및 단열재를 절단하여 석고보드를 부착한다. 석고보드 시공 후, 덕트와 석고보드 사이의 틈은 실란트로 처리하여 기밀성의 유지 및 덕트의 부식을 방지한다.

2.2.9 표면 마감 처리

이음매 처리 후 이음매 마감재(Joint Compound)가 충분히 건조된 (예: 상대 습도 50 %, 온도 16 °C 에서 최소 1일 이상) 상태에서 도장 또는 표면 마감 처리를 한다.

2.3 안전관리

2.3.1 보관

석고보드는 습기가 적은 곳이나 환기가 잘 되는 실내에 보관하여야 하며, 제품 사용기간은 제조일로부터 1년 이내로 한다.

2.3.2 취급

보드는 옆으로 세워서 운반하여야 하며, 운반이나 적재 시 보드의 모서리 및 끝 부분이 파손되지 않도록 유의하여 취급하여야 한다

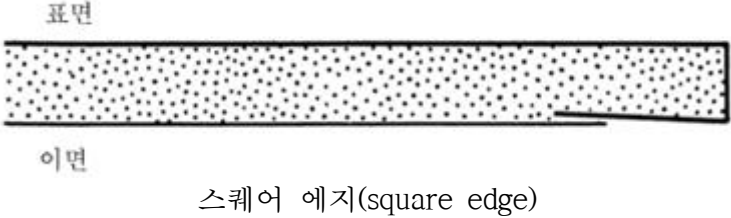
2.4 시공관리 및 기타 필요한 사항

인정 석고보드 칸막이벽 차음구조를 시공하는 시공자는 칸막이벽 차음구조의 내용 및 기타 관계규정을 준수하여, 시공하여야 한다.

3. 품질관리설명서

3.1 주구성재료 품질관리

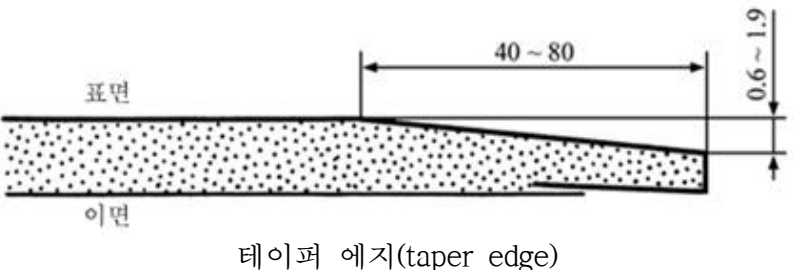
3.1.1 바탕용 석고보드

품 질 항 목		품 질 기 준		
종류		방화석고보드		
측면모양 및 형상				
치수 및 허용차	두께(mm)	12.5		± 0.5
	나비(mm)	900	1 200	+1, -2
	길이(mm) ^{주1)}	1 800, 2 400, 2 700, 3 000	2 400	+2, -1
품질	휨과괴하중(N)	길이방향		500 이상
		나비방향		180 이상
	연소성능	불연성 ^{주2)}		
	열저항 (m ² · K/W)	0.060 이상		
	단위면적당 질량 (kg/m ²)	10.3 이상		
	함수율(%)	3 이하		
	내충격성	오목부의 지름이 25 mm이하이고, 또 균열이 관통하지 않을 것		
	내화염성	8분 이상, 시험편이 파단되어 떨어지지 않을 것		
품질성능 시험방법		KS F 3504에 준하여 실시한다.		

주1) 규정한 길이에 100 mm의 증분 치수 적용 가능함

주2) 불연성 성능은 최종평형온도를 20K 초과하지 않으며, 질량감소율이 30% 이하, 가스 유해성 시험결과 평균행동 정지시간이 9분 이상

(나) 마감용 석고보드

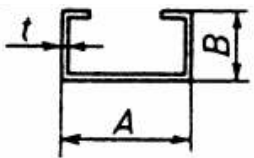
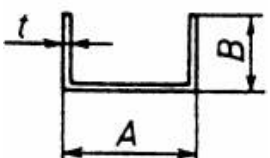
품 질 항 목		품 질 기 준		
종류		방화방수석고보드		
측면모양 및 형상				
치수 및 허용차	두께(mm)	12.5		± 0.5
	나비(mm)	900	1 200	+1, -2
	길이(mm) ^{주1)}	1 800, 2 400, 2 700, 3 000	2 400	+2, -1
품질	휨과괴하중(N)	길이방향		500 이상
		나비방향		180 이상
		습윤시 길이방향		300 이상
	연소성능	불연성 ^{주2)}		
	열저항 (m ² · K/W)	0.060 이상		
	단위면적당 질량 (kg/m ²)	10.3 이상		
	흡수율(%)	3 이하		
	내충격성	오목부의 지름이 25 mm이하이고, 또 균열이 관통하지 않을 것		
	내화염성	8분 이상, 시험편이 파단되어 떨어지지 않을 것		
	흡수시 내박리성	석고와 원지가 박리되지 않을 것		
흡수성	전 흡수율 : 10 % 이하, 표면흡수량 : 2 g 이하			
품질성능 시험방법		KS F 3504에 준하여 실시한다.		

주1) 규정한 길이에 100 mm의 증분 치수 적용 가능함

주2) 불연성 성능은 최종평형온도를 20K 초과하지 않으며, 질량감소율이 30% 이하, 가스 유해성 시험결과 평균행동 정지시간이 9분 이상

3.2 부구성재료 품질관리

3.2.1 벽 받침재 (스터드(C-Stud, 이하 “경량강재 섯기등”) 및 런너(C-Runner, 이하 “강재 윗막이 및 밑막이”))

품 질 항 목		품 질 기 준			
		스터드 (C-Stud)		런너 (C-Runner)	
겉 모 양		부식이 없어야 하며 이물질이 없을 것			
모양 및 치수	구 분	치수	허용차	치수	허용차
	두께(t)(mm)	0.8	0, -0.05	0.8	0, -0.05
	나비(A)(mm)	50 이상	±0.5	52 이상	±0.5
	높이(B)(mm)	45	±1	40	±1
	길이(L)(mm)	KS 규격	+40, 0	4 000	+40, 0
	형 상				
성능	도금의 부착량(g/m ²)		아연 도금의 최소 부착량 120 (양면)		
	부재의 모양 안정성	가로굽음 (mm)	L/1 000 이하		
		휘어짐 (mm)	2L/1 000 이하		
	재하 강도		최대 잔류 휨량이 2 mm 이하		
내충격성		최대 잔류 휨량이 10 mm 이하이고, 부재의 꺾임 및 빠짐이 없을 것			
품질성능시험		KS D 3609에 준하여 실시한다.			

3.2.2 단열재

품질 항목		품질 기준	
종 류		그라스울 (보온판 24K)	
성 능	밀도(kg/m ³)		24 이상 (+3, -2)
	열간수축온도(℃)		300 이상
	열전도율 (W/m·k)	평균온도 20 ℃	0.037 이하
		평균온도 70 ℃	0.048 이하
품질성능 시험		KS L 9102에 준하여 실시한다.	

3.2.3 나사못

품질항목		품질기준		
사용부위		바탕용 석고보드	마감용 석고보드	벽 받침재용(경량철골)
모 양		 지름(A)×길이(B)		
치수 (mm)	몸통부 지름 (A)	3.5 이상	3.5 이상	3.5 이상
	길이(B)	32 이상	41 이상	9.5 이상
품질성능시험		KS B 1060 에 준하여 실시한다.		

3.2.4 이음매 마감재(Joint Compound)

품질 항목		품질 기준	
종 류		분말상 조인트 처리재, 건조 경화형	
성능	pH	7이상 11미만	
	내균열성	균열이 생기지 않아야 한다.	
	내부패성	4일 이내에 부패된 냄새 및 곰팡이가 생기지 않아야 한다.	
	부착성	석고보드와 조인트 처리재의 부착 면에서 박리가 생기지 않아야 한다.	
품질성능시험		KS F 4915에 준하여 실시한다.	

3.2.5 이음 테이프 (Joint Tape)

품질항목	품질기준
종류	유리섬유형, 펄프형
형상	망사형, 일매형
두께(mm)	0.2 ~ 0.4
폭(mm)	50 ~ 70

3.2.6 단열재 고정핀

품질항목	품질기준
머리 지름 (mm)	50 ± 3
뿔개 지름 (mm)	50 ± 3
두께 (mm)	0.5 ± 0.1

3.2.7 실란트(Sealant)

품질항목		품질기준						
형(Type)		F형						
등급		25LM	25HM	20LM	20HM	12.5E	12.5P	7.5
슬럼프 (mm)	세로	3 이하						
	가로	3 이하						
탄성복원성 (%)		70 이상		60 이상		40 이상	40 미만	-
인장특성	줄눈나비의 신장률 (%)	200(M ₁₀₀)		160(M ₆₀)		-		
	인장응력 (N/mm ²)	23 °C	0.4 이하	0.4 초과	0.4 이하	0.4 초과	-	
		-20 °C	0.6 이하	0.6 초과	0.6 이하	0.6 초과	-	
	파괴시 신장률 (%)	-					100 이상	20 이상
일정 신장하에서의 접착성		파괴되어서는 안된다					-	
압축 가열·인장 냉각 후의 접착성		파괴되어서는 안된다					-	
확대·축소 반복 후의 접착성		-					파괴되어서는 안된다	
수중 침적 후의 일정 신장하에서의 접착성		파괴되어서는 안된다					-	
수중 침적 후의 접착성 파괴시의 신장률 (%)		-					100 이상	20 이상
부피손실 (%)		10 이하			25 이하			
품질성능시험		KS F 2621						

4. 시공관리 및 기타 필요한 사항

4.1 시공관리

4.1.1 석고보드는 2.3.1(보관) 및 2.3.2(취급)에 따라야 하며, 사용기간이 경과된 것이나, 품질의 저하 및 파손된 것은 사용하여서는 안된다.

4.1.2 시공은 ‘한국유에스지보랄(주)’ 에서 지정한 시공업체에서 시공하는 것을 원칙으로 하며, ‘한국유에스지보랄(주)’ 는 현장 감리의 현장품질검사에 적극 협조하여야 한다.

4.1.3 「벽체의 차음구조인정 및 관리기준」 제14조제3항에 의거 ‘한국유에스지보랄(주)’ 은 차음구조 시공 전에 시공자 및 감리자에게 인정받은 차음구조의 내용과 현장시공방법 및 검사방법 등을 제출하여야 하며, 적절한 시공 및 현장품질관리가 이루어질 수 있도록 하여야 한다.

4.2 벽체의 차음구조 인정의 표시 및 시공실적 보고

4.2.1 ‘한국유에스지보랄(주)’ 은 「벽체의 차음구조 인정 및 관리기준」 제 11조(인정의 표시)에 의거 차음구조 인정제품 또는 그 포장에 아래와 같이 벽체의 차음구조를 나타내는 표시를 하여야 한다.

한국건설기술연구원장 인정	
AS16-0900-0	
건축물의 경계벽 및 간막이벽	(5~10) cm
차음성능 : 4등급	
한국유에스지보랄(주)	

(5~10) cm

4.2.2 벽체의 차음구조 시공실적보고

「벽체의 차음구조 인정 및 관리업무 세부운영지침」 제15조 (차음구조 시공실적의 제출)에 따른다.

4.2.3 그 밖에 「벽체의 차음구조 인정 및 관리기준」 및 「벽체의 차음구조 인정 및 관리업무 세부운영지침」의 내용을 준수하여야 한다.

4.3 현장품질검사

4.3.1 체크리스트

스터드벽체구조 현장체크리스트											
① 현 장 명					④ 상 품 명						
② 측정부위					⑤ 검사시기						
③ 시 공 자					⑥ 검사일자						
검사대상	검사항목	검 사 기 준			확 인 결 과						
					초기검사	중간검사	완료검사				
전체구조	수 직 도	수직상태일 것									
	전체두께	mm이상									
경량강제 밀막이 및 윗막이	수평상태	천정,바닥과 수평									
	고 정 못 간 격	중양부	mm이내								
		단 부	mm이내								
경량강제 셋 기 등	수 직 도	수직상태일 것									
	셋기등간격	mm이내									
보 드	바탕용 석고보드	두	mm이상								
	마감용 석고보드	두	mm이상								
	결합상태	바탕·마감판 중심선이 엇갈릴 것									
	나사못 간 격	/	바 탕	마 감							
			중양	mm이내							
	단부	mm이내									
단 열 재 (시공시)	밀 도	kg/m ³ 이상									
	충진상태	견고할 것									
공 기 층 (존재할 때)	mm이상										
이음부위	이음상태	틈새가 없을 것									
전체 확인결과 적정성 여부											
확인일자	초기검사	년	월	일	(인)						
	중간검사	년	월	일	(인)						
	완료검사	년	월	일	(인)						
⑦ 확인결과 의견					년	월	일	(인)			