



제 16 - 212 호



내 화 구조 인정서

Certificate of Accreditation of Fire Resistant Construction

- 1. 인정번호 : WS16-1026-11
Accreditation No.
- 2. 상품명 : UB-12TSW-SP
Name of Product
- 3. 내화구조명 : UB-12TSW-SP
Name of Fire Resistant Construction
- 4. 사용부위 : 건축물의 비내력벽
Limitation of Use
- 5. 내화구조 내용 :
Contents of Certificate

내화성능	두께 (mm)	구 조
1.5 시간	139.5 mm 이상	【유에스지보랄 방화석고보드 12.5mm 이상, 3겹 이상】 + 【경량강제 샷기둥 (CH-Stud, 두께 0.8mm 이상, 폭 102mm 이상), [수직 SQ-pipe(100mm이상×100mm이상×2mm이상) 포함], [수평 SQ-pipe(100mm이상×50mm이상×2mm이상) 포함]】 + 【유에스지보랄 방화석고보드 25mm 이상, 1겹 이상】

- 6. 인정업체 및 대표자 : 한국 유에스지 보랄(주) 대표이사 염숙인 외 1인
Name of Corporation / Representative
- 7. 공장소재지 : 울산광역시 남구 남도로 158
Address of Manufactory
- 8. 첨부서류 : 세부인정내용
Attachment
- 9. 유효기간 : 2021년 10월 25일 까지
Date of Expiry

「건축물의 피난·방화구조 등의 기준에 관한 규칙」 제3조 제8호, 제10호의 규정에 의하여 위와 같이 내화구조로 인정합니다.

This Certificate is based on paragraph 8 and 10 of section 3 of Regulation on the Standards for Evacuation and Fireproof Construction of Buildings.



한국건설기술연구원

KOREA INSTITUTE of CIVIL ENGINEERING and BUILDING TECHNOLOGY

[10223 경기도 고양시 일산서구 고양대로 283(대화동)]

- 변경이력사항
- 최초 발급일 : 2016.10.26.

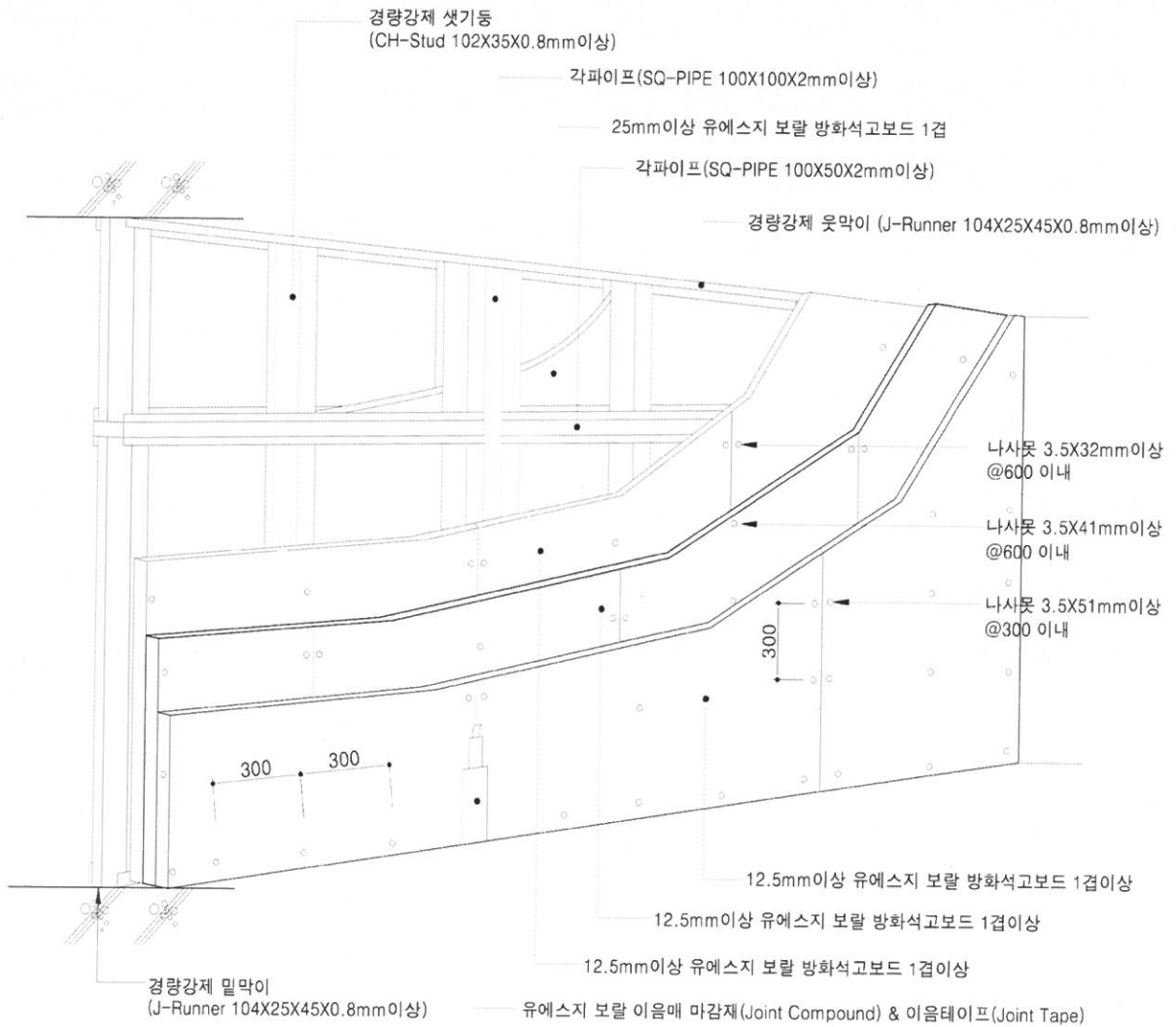
내화구조 세부인정내용

[UB-12TSW-SP]

1. 내화구조 설계도서

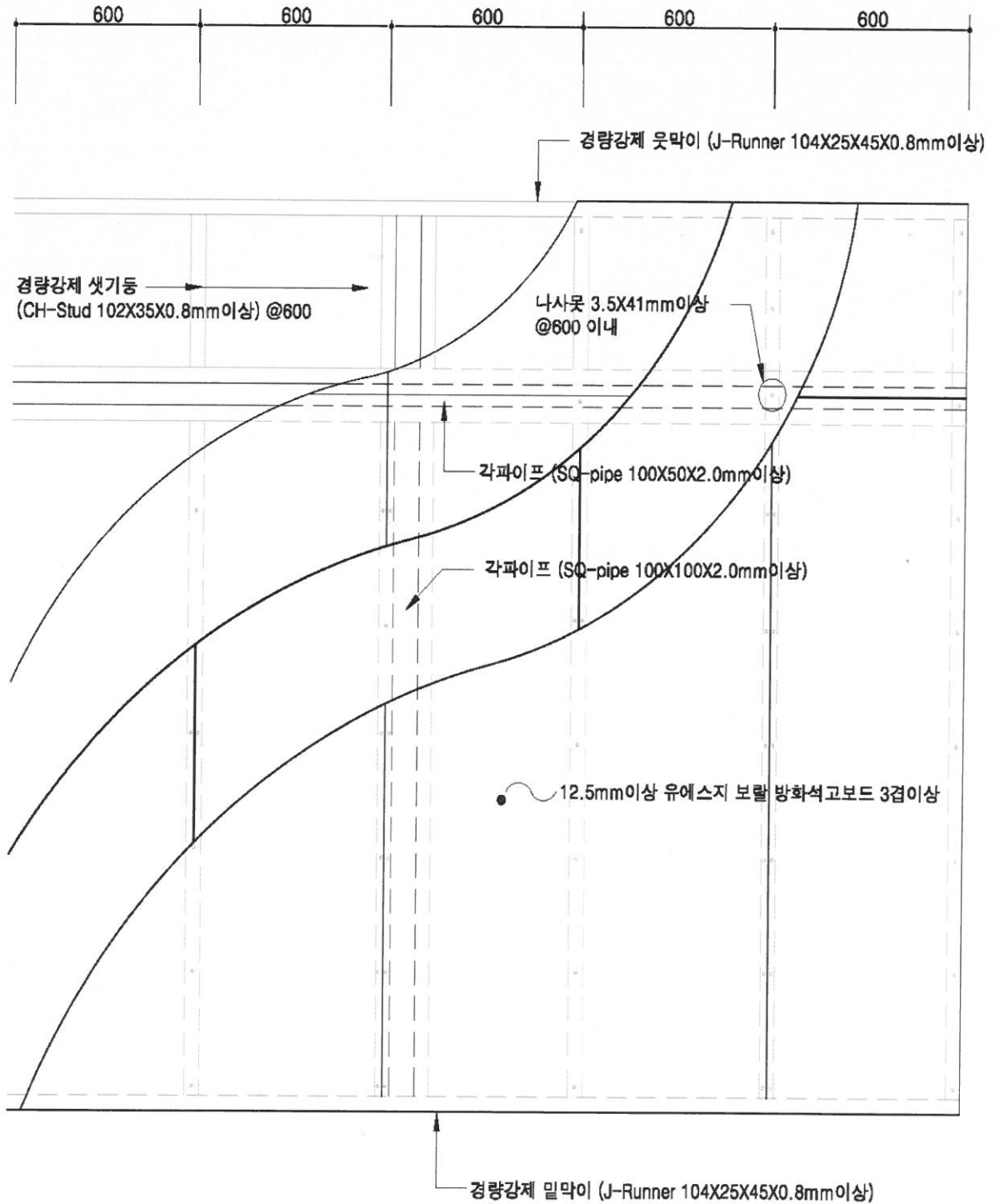
1.1 벽체 투시도

(단위 : mm)



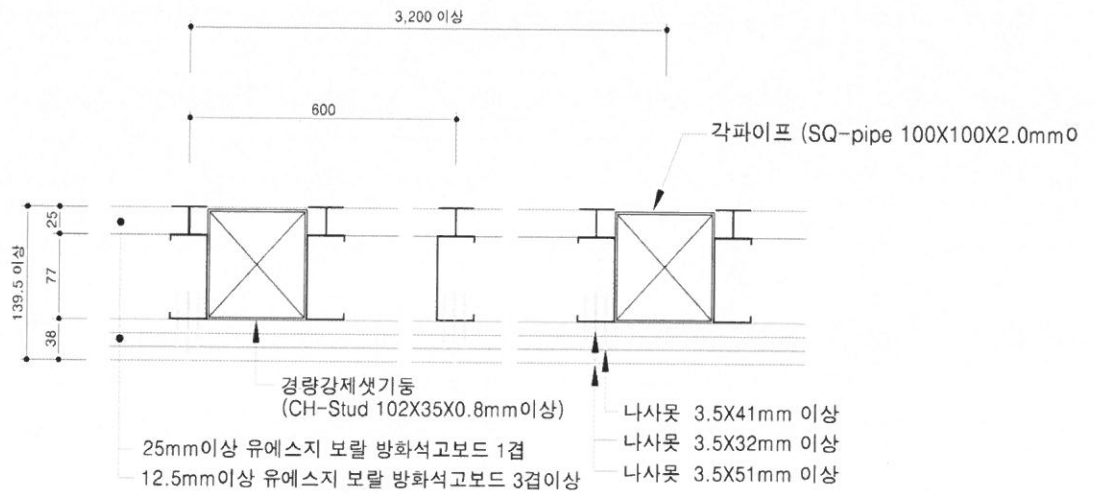
1.2 입면도

(단위 : mm)



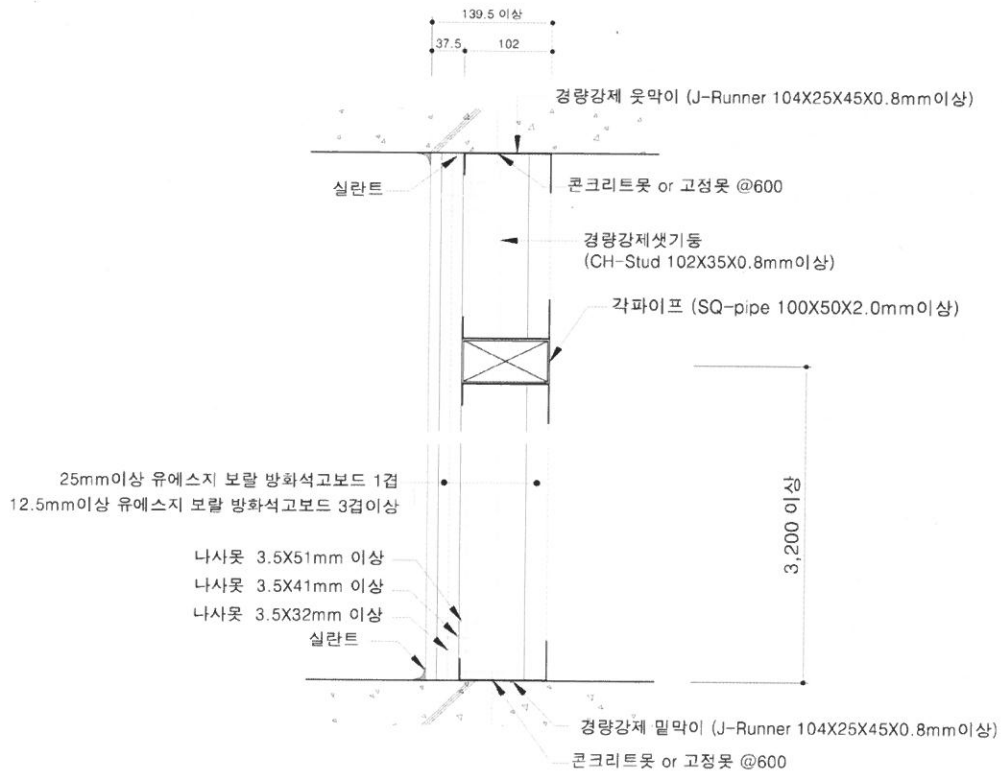
1.3 부분 상세도

(단위 : mm)



가. 수평 단면도

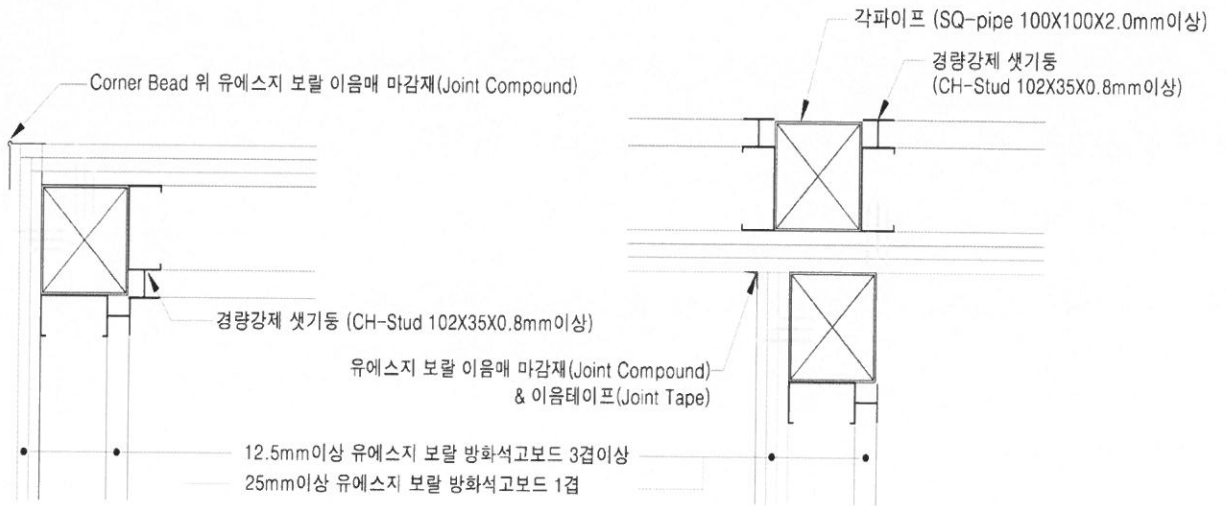
(단위 : mm)



나. 수직 단면도

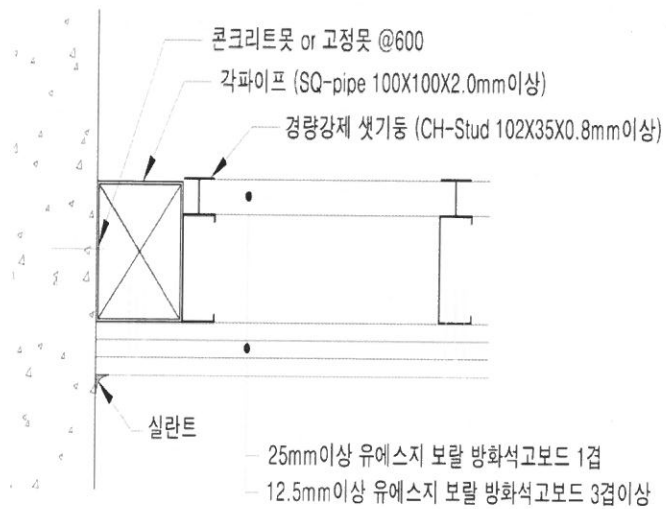
1.4 접합 상세도

(단위 : mm)

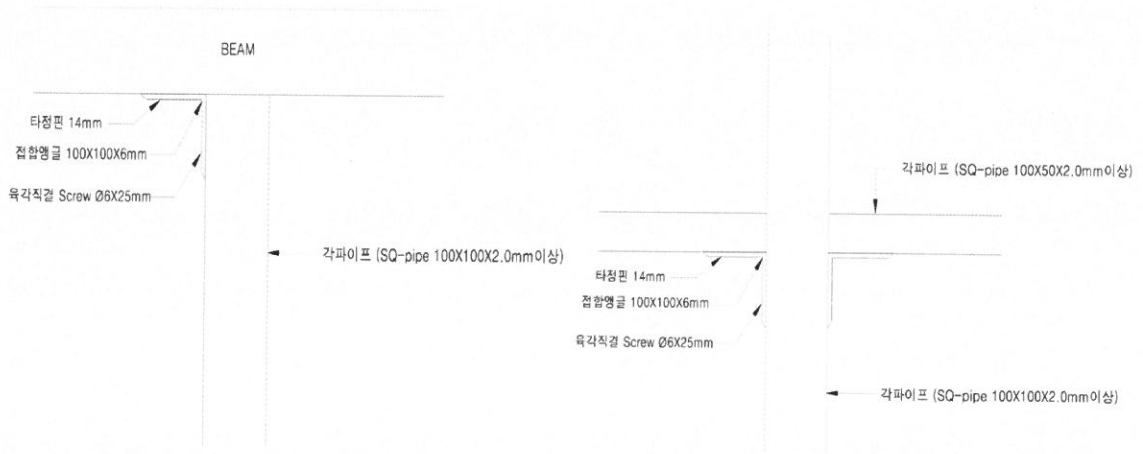


가. "└"접합상세도

나. "T"접합상세도

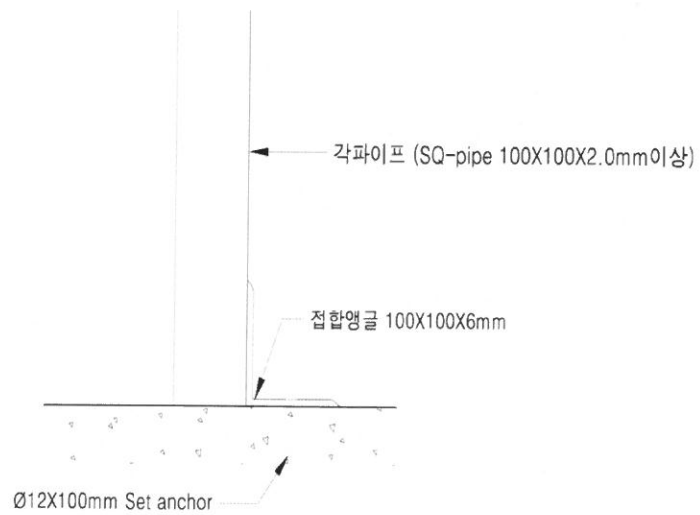


다. 벽 접합 상세도



라. 수직 각파이프 상부접합 상세도

마. 수직/수평 각파이프 상부접합 상세도



바. 수직 각파이프 하부접합 상세도

2. 시 방 서

2.1 일반사항

스터드벽체 구조는 현장에서 다음 순서대로 시공한다.

2.2 시공방법

2.2.1. 수직 각파이프(SQ-Pipe 100mm × 100mm × 2mm이상) 설치

석고보드 칸막이벽을 설치하고자 하는 장소의 바닥과 천장부위에 정확하게 먹메감을 실시한 후 수직 각파이프를 ㄱ자 앵글(100mm × 100mm × 6mm)과 세트앵카, 타정핀, 육각 직결스크류를 사용하여 3,200mm 간격 이상으로 설치한다.

2.2.2. 수평 각파이프(SQ-Pipe 100mm × 50mm × 2mm이상) 설치

설치된 각각의 수직 각파이프 간격에 맞게 수평 각파이프를 절단하여 끼워넣고, ㄱ자 앵글과 육각 직결스크류를 사용하여 접합 고정한다. 최초로 설치하는 수평 각파이프는 바닥에서 3,200mm 이상의 높이에 설치하고, 추가 설치시 3,200mm 간격 이상으로 설치한다.

2.2.3. 경량강제 윗막이 및 밑막이(J-Runner)설치

상기 수직/수평 각파이프가 설치된 장소의 바닥 및 천장부위와 수평 각파이프의 상하부에 앵카 또는 나사못 등을 사용하여 강제 윗막이 및 밑막이를 견고하게 고정시킨다. 고정못 간격은 600mm정도로 하고, 연결부나 끝 부분은 200mm 이내로 한다.

2.2.4. 경량강제 셋기둥(CH-Stud)설치

설치된 바닥과 바로 위층의 바닥판 하부(또는 지붕밑)의 경량강제 윗막이 및 밑막이 높이에 맞게 경량강제 셋기둥을 절단하여 경량강제 윗막이 및 밑막이에 600mm 간격으로 끼워 넣은 후 정확히 수직으로 조절하여 세운다. 이미 세워진 경량강제 셋기둥에 두께 25mm 방화석고보드의 한쪽 모서리를 기밀하게 끼워 넣고, 방화석고보드의 반대편 모서리에 다시 경량강제 셋기둥을 600mm간격으로 끼워 넣은 후 정확히 수직으로 조절하여 세운다. 문틀부위, 코너, 접합부, 벽의 양쪽 끝에 위치하는 경량강제 셋기둥과 경량강제 윗막이 및 밑막이의 접합부위는 나사못(3.5 × 9.5mm이상)으로 고정시킨다.

2.2.5. 석고보드 붙임(한쪽 면)

가. 바탕보드 붙임(방화석고보드)

바탕보드를 벽체높이보다 10~20mm정도 짧게 잘라 상/하부 슬라브 접합면에 각각 10mm이하의 여유를 두며, 길이 방향으로 세워 경량강제 셋기둥 중심선에 바탕보드의 이음매가 위치하도록 나사못(3.5 × 32mm이상)을 사용하여 부착한다.

나. 중간보드 붙임(방화석고보드)

중간보드는 바탕보드의 중앙에 이음매가 위치하도록 나사못(3.5×41mm이상)을 사용하여 부착한다. 이 때 중앙부의 나사못은 바탕보드의 부착과 상하 반대방향으로부터 고정하여, 바탕보드의 나사못과의 겹침을 방지하여야 한다.

다. 마감보드 붙임(방화석고보드)

마감보드는 중간보드의 중앙에 이음매가 위치하도록 나사못(3.5×51mm이상)을 사용하여 부착한다. 이 때 중앙부의 나사못은 바탕보드의 부착과 상하 반대방향으로부터 고정하여, 중간보드의 나사못과의 겹침을 방지하여야 한다.

< 나사못 시공간격 >

종류	바탕보드		중간보드		마감보드		비고
	중	횡	중	횡	중	횡	
중앙부	600mm이내	셋기둥 폭	600mm이내	셋기둥 폭	300mm이내	셋기둥 폭	허용오차: ±10mm
가장자리	600mm이내	셋기둥 폭	600mm이내	셋기둥 폭	300mm이내	300mm이내	

※ 규정간격이 아닌 경우 상기 치수 이내로 시공

2.2.6. 건물의 층고가 3m 이상으로 석고보드를 상하로 이어서 시공하여야 할 경우, 석고보드의 상, 하부 이음매가 겹쳐지지 않도록 300mm 이상 엇갈리게 시공하여야 한다.

2.2.7. 이음매 처리

마감석고보드의 이음매(길이, 나비방향) 및 나사못 머리부위는 이음매 마감재(Joint Compound) 및 이음테이프(Joint Tape)를 사용하여 처리하며 그 후, 충분히 건조시간을 유지시킨 다음 표면을 사포로 평활하게 하여야 한다. 단, 마감석고보드가 스퀘어 에지인 경우 이음매 처리를 생략할 수 있다.

2.2.8. 접합부처리

석고보드의 바닥 및 벽 접합 부위는 바탕이 콘크리트인 경우 실란트(Sealant)로 흠을 메워 기밀성을 유지하여야 한다. 천정에 고정시키는 부위는 반드시 구조체에 기밀성을 갖도록 고정 되어야 한다. 단, 석고보드가 맞닿는 부위 또는 개구부 등의 마감은 코너보강재 등의 부자재를 사용하여 보강한다.

2.2.9. 관통부 처리

덕트 등으로 인해 석고보드 사이에 관통 부위가 생길 경우에는 먼저 덕트의 단면 모양과 위치를 정확히 측정하고 이에 준하여 석고보드 및 단열재를 절단하여 석고보드를 부착한다. 석고보드 시공 후, 덕트와 석고보드 사이의 틈은 실란트로 처리하여 기밀성의 유지 및 덕트의 부식을 방지한다.

2.2.10. 표면마감 처리

이음매 처리 후 이음매 마감재(Joint Compound)가 충분히 건조된(예: 상대습도 50%, 온도 16°C에서 최소 1일 이상) 상태에서 도장 또는 표면 마감처리를 한다.

※ 단열재 설치시

내화, 단열, 차음을 목적으로 단열재인 인조광물섬유단열재를 설치 시, '2.2.5' 시공순서 전에 시공하여야 한다. 인조광물섬유단열재를 경량강제 샷기둥 사이에 꼭 깔 수 있도록 경량강제 샷기둥 간격보다 1.5cm정도 더 크게 재단하여, 단열재 고정핀(L: 50mm이상, 0.5mm)은 머리부분을 가로 250mm, 세로 500mm 간격으로 바탕보드 이면에 먼저 고정시킨다. 단열재 설치 후, 돌출된 핀 끝 부위를 고정핀 윗덮개(∅50mm, 0.5mm)를 사용하여 단열재를 고정한다.

2.3 안전관리

2.3.1 보관

석고보드는 습기가 적은 곳이나 환기가 잘 되는 실내에 보관하여야 하며, 제품 사용기간은 제조일로부터 12개월 이내로 한다.

2.3.2 취급


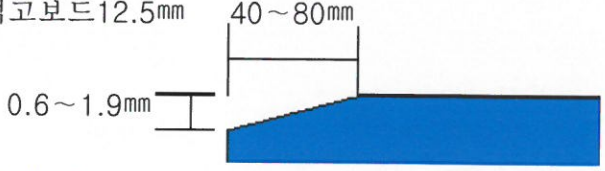
석고보드는 옆으로 세워서 운반하여야 하며, 운반이나 적재 시 보드의 모서리 및 끝 부분이 파손되지 않도록 유의하여 취급하여야 한다

3. 품질관리설명서

「내화구조의 인정 및 관리 기준」(국토교통부고시 제2016-416호) 제14조에 의거 다음의 시험방법과 관리방법에 따라 자체품질관리를 실시하여야 한다.

3.1 주구성 재료

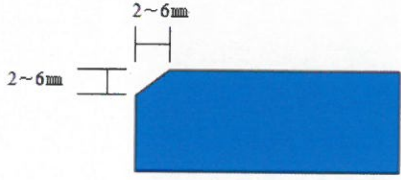
3.1.1 방화석고보드(15 mm) : KS F 3504

품 질 항 목		품 질 기 준	
형상	바 탕 및 마 감 판	스퀘어 에지 방화석고보드12.5mm	
	마 감 판	테이퍼 에지 방화석고보드12.5mm	
치 수 및 허용차	두께 (mm)	12.5	± 0.5
	나비 (mm)	900, 1200	+1, -2
	길이 (mm)	1800, 2400, 2700, 3000	+2, -1
품 질	휨파괴하중(N)	길이 방향	500 이상
		나비 방향	180 이상
	단위면적당 질량 (kg/m ²)	10.3이상	
	연소 성능	불연성	
	열저항(m ² ·K/W)	0.060 이상	
	함수율 (%)	3 이하	
	내충격성	오목부의 지름이 25mm이하이고, 또 균열이 관통하지 않을 것	
내화염성	8분 이상, 시편이 파단 되어 떨어지지 않을 것		

※ 시험방법 : KS F 3504

※ 길이는 100mm단위로 증분치수 적용 가능

3.1.2 방화석고보드(25 mm) : KS F 3504

품 질 항 목		품 질 기 준	
형상	바탕판	베벨 에지 방화석고보드 25mm 	
치수 및 허용차	두께 (mm)	25	± 0.5
	나비 (mm)	900, 1200	+1, -2
	길이 (mm)	1800, 2400, 2700, 3000	+2, -1
품 질	휨파괴하중(N)	길이 방향	1000 이상
		나비 방향	380 이상
	단위면적당 질량 (kg/m ²)	20.5이상	
	연소 성능	불연성	
	열저항(m ² ·K/W)	0.095 이상	
	함수율 (%)	3 이하	
	내충격성	오목부의 지름이 25mm이하이고, 또 균열이 관통하지 않을 것	
	내화염성	15분 이상, 파단 되어 떨어지지 않을 것	

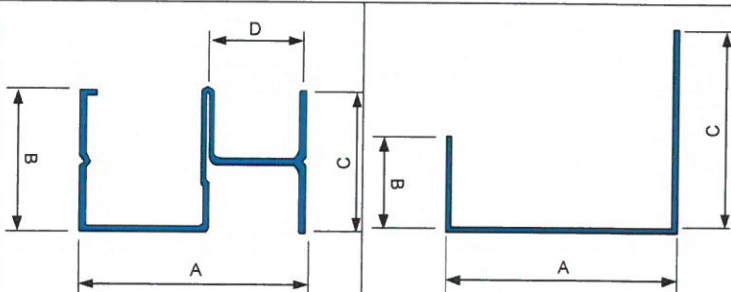
※ 시험방법 : KS F 3504

※ 길이는 100mm단위로 증분치수 적용 가능

3.2 부구성 재료

3.2.1 경량강제 샷기둥(CH-Stud) 및 경량강제 윗막이/밑막이(J-Runner)

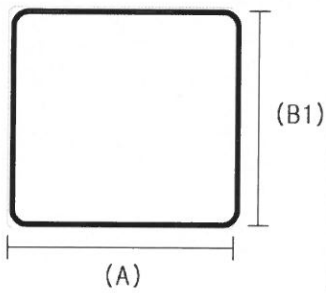
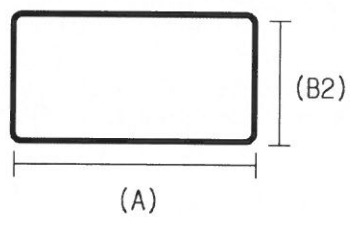
다음 품질항목과 품질기준에 적합한 제품을 사용한다.

품 질 항 목	품 질 기 준						
겉 모 양	부식이 없어야 하며 이물질이 없을 것						
구 분	CH-Stud		J-Runner				
	치 수	허용오차	치 수	허용오차			
두께(mm)	0.8	0, -0.05	0.8	0, -0.05			
나비(A)(mm)	102	± 0.5	104	± 0.5			
높이(B)(mm)	38	± 1	25/45	± 1			
가로굽음(mm)	L/1000 이하						
휘어짐(mm)	2L/1000 이하						
아연의부착량(g/m ²)	최소부착량 120 (양면)						
스터드 형상							
	A	B	C	D	A	B	C
	102	38	35	25.4	104	25	45

※ 시험방법 : KS D 3609

3.2.2 각파이프(SQ-pipe)

다음 품질항목과 품질기준에 적합한 제품을 사용한다.

품질항목	품질기준			
겉모양	부식이 없어야 하며 이물질이 없을 것			
구분	수직 SQ-PIPE		수평 SQ-PIPE	
	치수	허용오차	치수	허용오차
두께 (mm)	2.0	±3	2.0	±3
나비 (mm) (A)	100	±1.5	100	±1.5
높이 (mm) (B1)	100	±1.5	-	-
높이 (mm) (B2)	-	-	50	±1.5
휨	전체길이의 0.3 %이하			
각변의 평탄부 위 요청	0.5 mm 이하			
형상				
시험방법	KS D 3568에 준하여 실시한다.			

3.2.3 나사못

다음 품질항목과 품질기준에 적합한 제품을 사용한다.

구분	품질기준
경량형강 고정용(mm)	3.5 × 9.5 이상
바탕 보드용(mm)	3.5 × 32 이상
중간 보드용(mm)	3.5 × 41 이상
마감 보드용(mm)	3.5 × 51 이상

※ 시험방법 : KS B 1060

3.2.4 이음매 마감재(Joint Compound)

다음 품질 항목과 품질 기준에 적합한 제품을 사용한다.

항목	품질기준
종류	분말상, 페이스트상
pH	7이상 11미만
내균열성	균열이 생기지 않아야 한다.
내부패성	4일 이내에 부패된 냄새 및 곰팡이가 생기지 않아야 한다.
부착성	석고보드와 조인트 처리재의 부착면에서 박리가 생기지 않아야 한다.

※ 시험방법 : KS F 4915

3.2.5 이음 테이프 (Joint Tape)

다음 품질 항목과 품질 기준에 적합한 제품을 사용한다.

항목	품질기준
종류	유리섬유형(망사형)
두께(mm)	0.2 ~ 0.4
나비(mm)	50 ~ 70

3.2.6 실란트(Sealant)

다음 품질항목과 품질기준에 적합한 제품을 사용한다.

품질항목			품질기준						시험 방법	
등급			25LM	25HM	20LM	25HM	12.5E	12.5P	7.5	KS F 2621
슬럼프 (mm)	세로		3 이하							
	가로		3 이하							
탄성복원성(%)			70 이상		60 이상		40 이상	40 미만	-	
인장 특성	줄눈나비의 신장률(%)		200		160		-			
	인장 응력 (N/m ²)	23℃ 조건	0.4 이하	0.4 초과	0.4 이하	0.4 초과	-			
		-20℃ 조건	0.6 이하	0.6 초과	0.6 이하	0.6 초과	-			
	파괴시 신장률(%)		-					100 이상	20 이상	
일정 신장 하에서의 접착성			파괴 되어서는 안 된다							
압축 가열·인장 냉각 후의 접착성			파괴 되어서는 안 된다							
확대·축소 반복후의 접착성			-						파괴 되어서는 안 된다	
수중 침적 후의 일정 신장 하에서의 접착성			파괴 되어서는 안 된다							
수중 침적 후의 접착성 파괴시의 신장률(%)			-					100 이상	20 이상	
부피손실(%)			10이하			25이하				

※ 시험방법 : KS F 2621

3.2.7 “┌”자 접합앵글

다음 품질항목과 품질기준에 적합한 제품을 사용한다.

구분	수직 접합부위		수평 접합부위	
	치수	허용오차	치수	허용오차
두께 (mm)	6	±0.5	6	±0.5
가로 (mm)	100	±3	100	±3
세로 (mm)	100	±3	100	±3
비고	상기 부분 외의 치수는 아래 형상을 따른다.			
형상				

3.3 현장품질관리

3.3.1 체크리스트

「내화구조의 인정 및 관리업무 세부운영지침」

별표4의3 ‘내화구조 현장품질확인 점검표’ 4. 스티드 벽체

3.3.2 내화구조 품질확인서

「내화구조의 인정 및 관리업무 세부운영지침」

별표11. ‘내화구조 품질확인서 양식’