

레이더™ / **임프레션**™ / **올림피아**™
Radar™ / Impressions™ / Olympia™

USG Boral 미네랄을 흡음천장재(T-bar용)



USG Boral Korea Co., Ltd.

한국 유에스지 보랄(주) 본사 및 전국영업소

- 서울사무소 : 서울시 강남구 테헤란로 87길 36 (삼성동) 도심공향타워빌딩 7층 TEL: (02)6902-3100, FAX: (02)6902-3190
- 부산사무소 : 부산광역시 해운대구 APEC로 17 (우동) 센텀리더스마크 1304호 TEL: (051)745-8900, FAX: (051)745-8901
- 광주사무소 : 광주광역시 서구 시청로 41 (차평동) 대우디오빌 2224호 TEL: (062)514-1550, FAX: (062)514-1549
- 대전사무소 : 대전광역시 서구 둔산중로78번길 26 (둔산동) 만석타워 1204호 TEL: (042)636-7559, FAX: (042)627-8408
- 대구사무소 : 대구광역시 동구 신천동 538-3 신천역 까사밀라 101동 104호 TEL: (053)426-3034, FAX: (053)426-3035
- 전주사무소 : 전주시 덕진구 기린대로 330번지 아트빌딩 9층 TEL: (063)272-9366, FAX: (063)272-9367
- 울산공장 : 울산광역시 남구 남도로 158 (여천동) TEL: (052)259-3500, FAX: (052)261-9115
- 여수공장 : 전라남도 여수시 낙포단지길 45 (낙포동) TEL: (061)685-2300, FAX: (061)685-2304
- 당진공장 : 충청남도 당진시 송악읍 부곡공단4길 81 TEL: (041)351-3399, FAX: (041)357-5723

www.usgboral.com

Ver. 2017-06

USG BORAL

USG Boral(USG Boral Building Products)은 미국의 USG사와 호주 Boral사의 전략적 조인트 벤처로서 아시아, 호주, 뉴질랜드, 남태평양 및 중동 지역의 건축 시장을 선도하고 있는 글로벌 건축자재 전문 기업입니다. USG Boral은 최고의 혁신을 통해 고객의 만족과 이익을 실현하며, 시공자가 더욱 효율적으로 일할 수 있도록 끊임없이 연구하고 있습니다. 또한 장기적인 안목과 목표를 가지고 혁신에 투자하고, 다양한 시장에 진출하며, 제품의 성능과 생산성을 높이기 위해 지속적으로 노력하고 있습니다. USG Boral은 고객 분들께 높은 수준의 차별화된 서비스를 제공하고, 획기적인 제품을 끊임없이 개발하여 최적화된 솔루션을 제공합니다.

한국 유에스지 보랄(주)

USG BORAL의 한국 투자법인인 한국 유에스지 보랄(주)은 국내 주거문화 혁신을 위해 연구와 투자를 아끼지 않고 있으며, 건축자재 분야에 있어 다양한 성과를 거두어 오고 있습니다. 특히 국내 최초로 100% 배연탈황석고를 원료로 석고보드 및 관련 제품을 생산하고 있습니다.

건축자재 분야의 다양한 성과

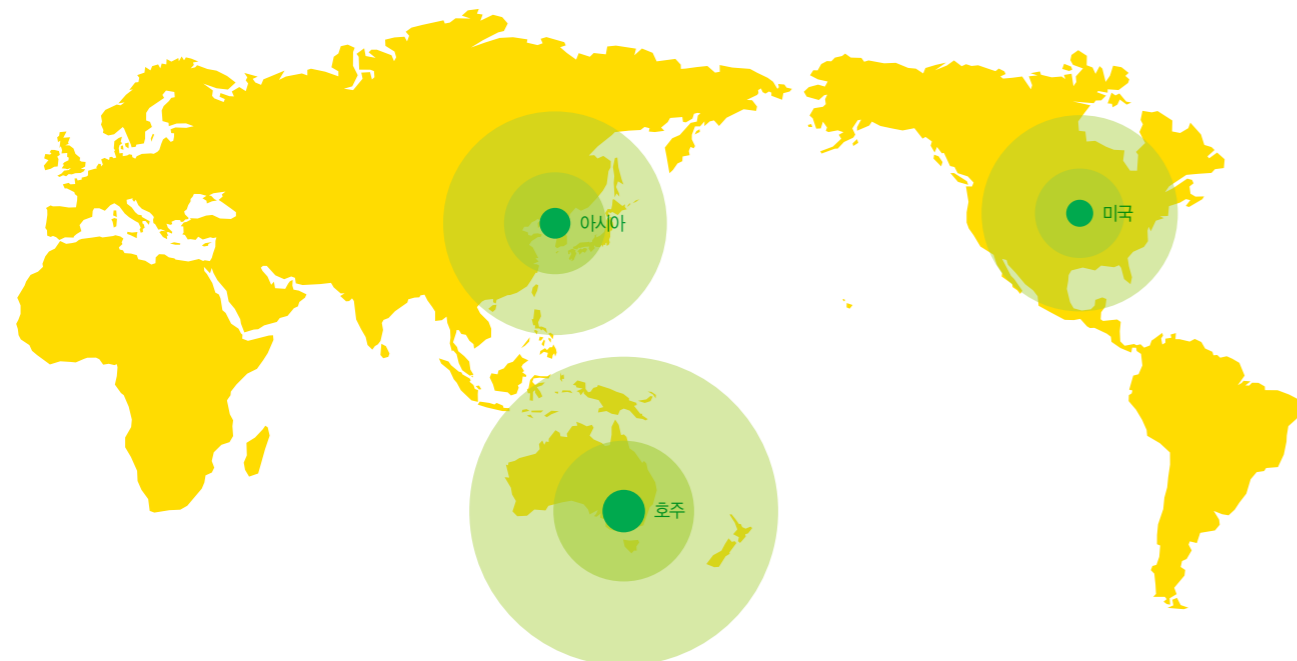
- 국내 주거문화 혁신을 위한 지속적인 연구와 투자
- 국내 최초로 FGD(배연탈황석고)를 원료로 하여 석고보드 및 관련 제품 생산
- 국내 석고보드 최초, 환경부 산하 환경마크협회 친환경 마크 획득
- 국내 석고보드 최초, 공기청정협회 HB마크 최우수 등급 획득
- 국내 최초 차음석고보드, 방화방수석고보드 생산·출시
- 국내 최초 FGD 석고 천장재인 집텍스(Gyptex) 개발·출시
- 이외에도 석고보드용 본드(집본드), 조인트 컴파운드(시트락)등 지속적으로 출시
- 단열재 사업 진출

운송서비스 개선을 위한 끊임없는 노력

울산, 여수, 당진 등 3개 공장 운영

국내 최초로 기술센터 설립

지역사회를 위한 사회공헌활동(사랑의 집짓기 운동)



T-bar 천장시스템의 장점

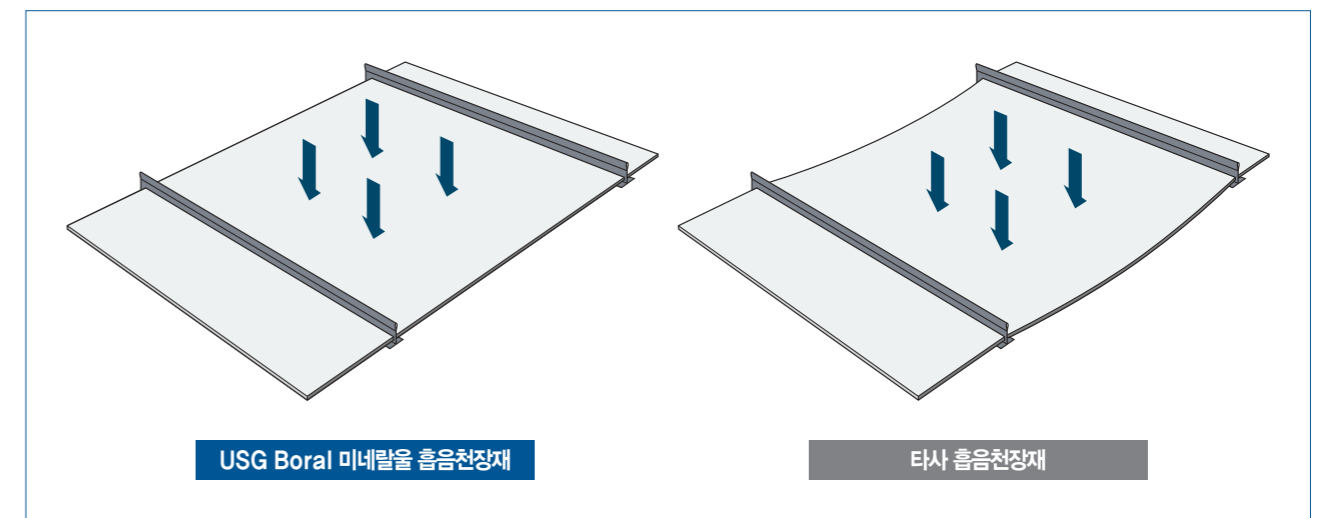
T-bar 천장시스템은 시공이 편리하고 유지·보수에 적합한 천장시스템으로 전세계에서 가장 많이 적용되고 있습니다.



위의 그림과 같이 천장재를 천장틀에 얹어서 마감합니다. 천장 위의 배선, 배관 보수 시 천장재를 손쉽게 제거한 후 공사 진행이 가능하며, 공사가 끝나면 기존 천장재를 다시 사용하여 천장 마감이 가능합니다.

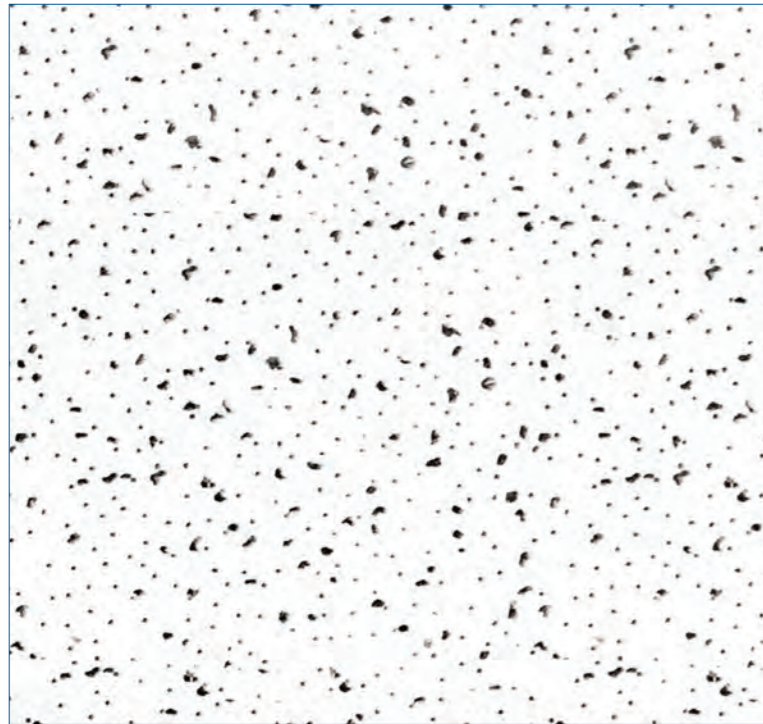
USG Boral 미네랄을 흡음천장재의 장점

USG Boral 미네랄을 흡음천장재는 흡습 또는 자중으로 인해 발생하는 처짐 현상을 개선한 T-bar용 천장재입니다. 우수한 처짐 방지성능으로 0°C ~ 49°C, 상대습도 99%의 환경에서도 타사제품보다 변형이 적은 제품입니다.



* 110년의 역사를 가지고 있는 USG사는 석고보드와 미네랄을 천장재를 최초로 개발 및 판매하고 있습니다. 특히 혁신적인 제품 경량화 기술과 독보적인 특허를 다수 보유하고 있는 세계적인 건축자재 전문 기업입니다.

레이더 클리마플러스(Radar™ ClimaPlus™)



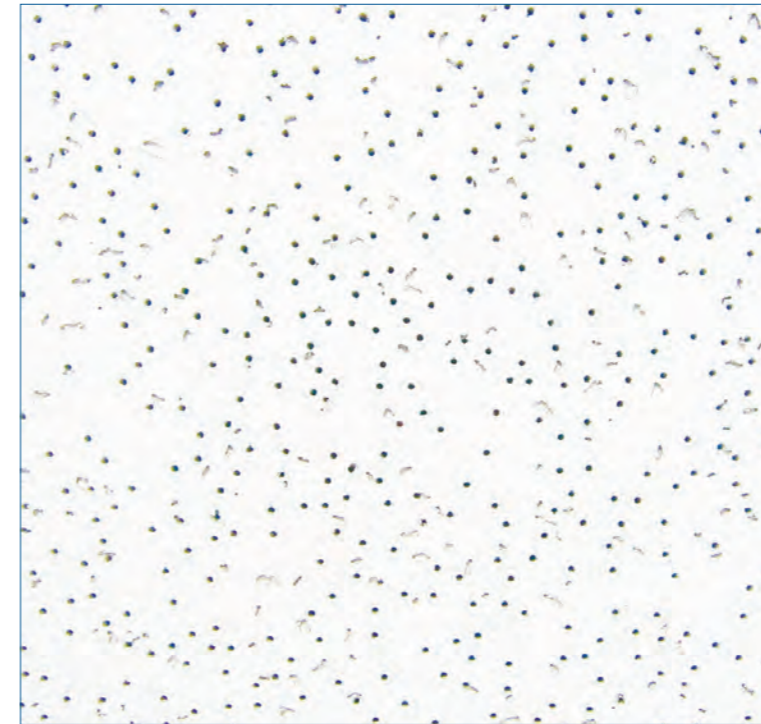
특징 및 장점

- 가장 선호되는 벌레무늬(Fissured pattern)
- 패턴의 방향성이 없어 시공 용이

적용 가능 건물

- 학교 교실
- 복도
- 로비
- 사무실
- 상가 등

임프레션 클리마플러스(Impressions™ ClimaPlus™)



특징 및 장점

- 미세 벌레무늬(Micro fissured pattern)로서 밝고 깔끔한 공간 연출 가능
- 패턴의 방향성이 없어 시공 용이

적용 가능 건물

- 사무실
- 상가
- 학교 교실
- 식당 등

● 제품 물성

측면 모양	천장타일 치수			적용 천장모듈 치수		제품코드	불연성
	두께(mm)	가로(mm)	세로(mm)	가로(mm)	세로(mm)		
SQ 	15.5	593	593	600	600	ME2210	불연
	15.5	603	603	610	610	2210	
SLT 	15.5	593	593	600	600	ME2220	준불연 'Class A' 등급 (ASTM 기준)
	-	-	-	-	-	-	
FLB 	15.5	593	593	600	600	ME2230	준불연 'Class A' 등급 (ASTM 기준)
	-	-	-	-	-	-	

* 600 X 1,200, 600 X 1,800 사이즈 별도 주문 가능

● 공통 물성

무게 (kg/m ²)	NRC	함수율	열저항(m ² K/W)	힘파괴하중	빛반사율	항곰팡이성
3.95 ~ 3.98	0.55 이상	3% 이하	0.23 이상	90N 이상	0.85	'0' 등급

* 항곰팡이 저항성 '0' 등급: ASTM G21 테스트 최고 등급(시험편의 접착한 부분에 균사의 발육이 인지되지 않음)

● 제품 물성

측면 모양	천장타일 치수			적용 천장모듈 치수		제품코드	불연성
	두께(mm)	가로(mm)	세로(mm)	가로(mm)	세로(mm)		
SQ 	15.5	593	593	600	600	ME903	불연
	15.5	603	603	610	610	903	
SLT 	15.5	593	593	600	600	ME905	준불연 'Class A' 등급 (ASTM 기준)
	15.5	603	603	610	610	905	
FLB 	15.5	593	593	600	600	ME916	준불연 'Class A' 등급 (ASTM 기준)
	15.5	603	603	610	610	916	

* 600 X 1,200, 600 X 1,800 사이즈 별도 주문 가능

● 공통 물성

무게 (kg/m ²)	NRC	함수율	열저항(m ² K/W)	힘파괴하중	빛반사율	항곰팡이성
3.86 ~ 4.23	0.55 이상	3% 이하	0.23 이상	90N 이상	0.86	'0' 등급

* 항곰팡이 저항성 '0' 등급: ASTM G21 테스트 최고 등급(시험편의 접착한 부분에 균사의 발육이 인지되지 않음)

올림피아 클리마플러스(Olympia™ ClimaPlus™)



특징 및 장점

- 타일 표면에 일정 크기의 모래를 코팅한 후 도장처리
- 고급스럽고 깔끔한 무늬의 천장타일
- 패턴의 방향성이 없어 시공 용이

적용 가능 건물

- 사무실
- 강의실
- 로비 / 리셉션
- 호텔
- 회의실

● 제품 물성

측면 모양	천장타일 치수			적용 천장모듈 치수		제품코드	불연성
	두께(mm)	가로(mm)	세로(mm)	가로(mm)	세로(mm)		
SQ 	15.5	593	593	600	600	ME4211	준불연 'Class A' 등급 (ASTM 기준)
	15.5	603	603	610	610	4211	
SLT 	15.5	593	593	600	600	ME4221	준불연 'Class A' 등급 (ASTM 기준)
	-	-	-	-	-	-	
FLB 	15.5	593	593	600	600	ME4231	준불연 'Class A' 등급 (ASTM 기준)
	-	-	-	-	-	-	

* 600 X 1,200, 600 X 1,800 사이즈 별도 주문 가능

● 공통 물성

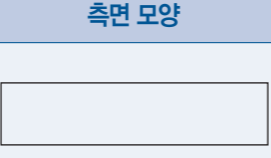

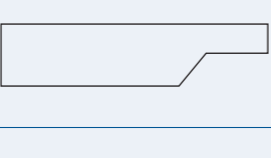
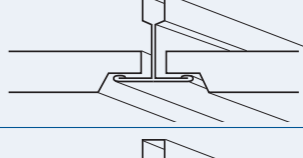
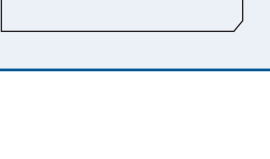
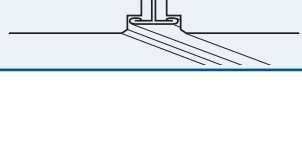
무게 (kg/m ²)	NRC	흡수율	열저항(m ² K/W)	힘파괴하중	빛반사율	항곰팡이성
4.18 ~ 4.46	0.5 이상	3% 이하	0.23 이상	90N 이상	0.88	'0' 등급

* 항곰팡이 저항성 '0' 등급: ASTM G21 테스트 최고 등급(시험편의 접착한 부분에 균사의 발육이 인지되지 않음)

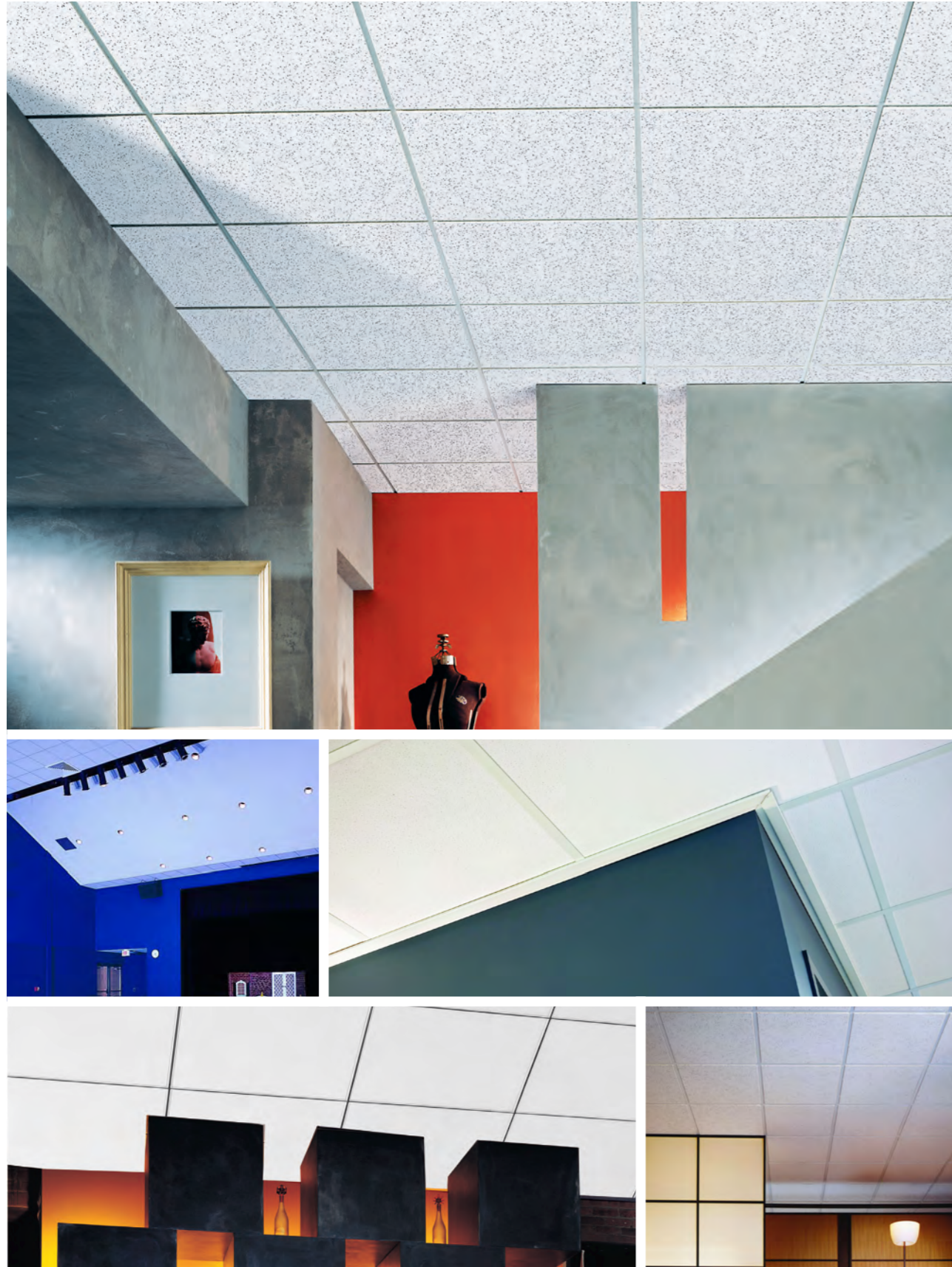
USG Boral 미네랄을 함유천장재의 특성

	처짐저항성 처짐저항성이 우수하여 시공 후 변형이 거의 없습니다. (0°C~49°C, 상대습도 99%에서도 처짐없이 견딤)		유지·보수의 용이성 천장재 설치 전·후에 개별분리가 가능해 천장면의 보수 공사가 용이합니다.
	흡음성 NRC 0.5 이상의 우수한 흡음성을 구현하여 공간을 사용하는 이용자에게 편안함과 안락함을 제공하는 기능성 천장재입니다.		높은 빛반사율 빛반사율이 높아 설치 공간의 밝고 경쾌한 분위기를 연출하며, 조명 기구 수를 줄이는데 도움이 될 뿐만 아니라 에너지 사용량 감소에 일조합니다.
	치수안정성 온도 및 습기에 의한 처짐이 거의 없어 유지·보수 비용에 따른 비용 지출을 최소화 할 수 있습니다.		무해성 석면을 포함한 인체에 유해한 제품을 사용하지 않아 안심하고 이용하실 수 있습니다.
	시공성 톱이나 칼 등으로 쉽게 절단하여 시공이 용이합니다.		차음성 실과 실 사이에서 발생하는 소음을 흡수하여 쾌적한 환경을 제공하며, 사생활 보호에 일조합니다.

● 측면 모양에 따른 시공 이미지

	측면 모양	측면 모양에 따른 시공 이미지	특징
SQ (Square Edge)			• 보편적인 T-bar 천장 시공 • 25mm T-bar 너비 사용 가능
SLT (Shadowline Tapered)			• 입체적인 천장 마감 가능 • 25mm T-bar 너비 사용 가능
FLB (Fineline Bevel)			• 입체적인 천장 마감 가능 • 15mm T-bar 너비 사용 가능

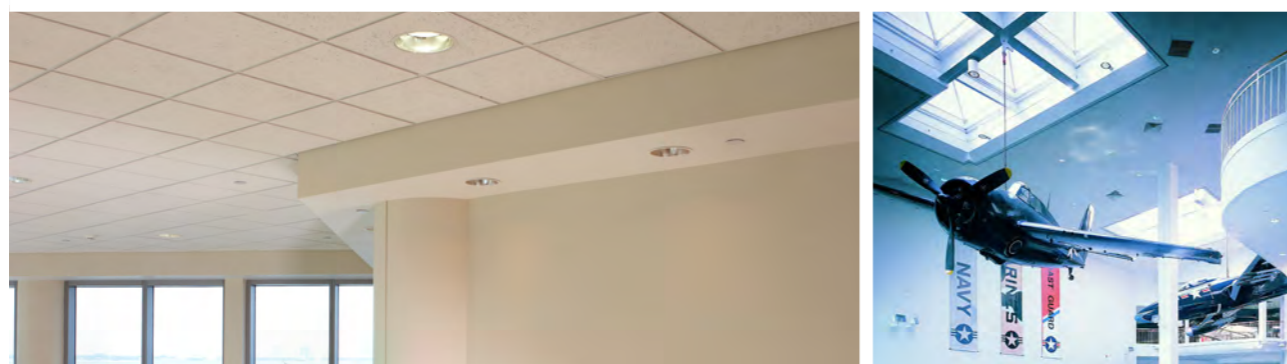
현장 사진



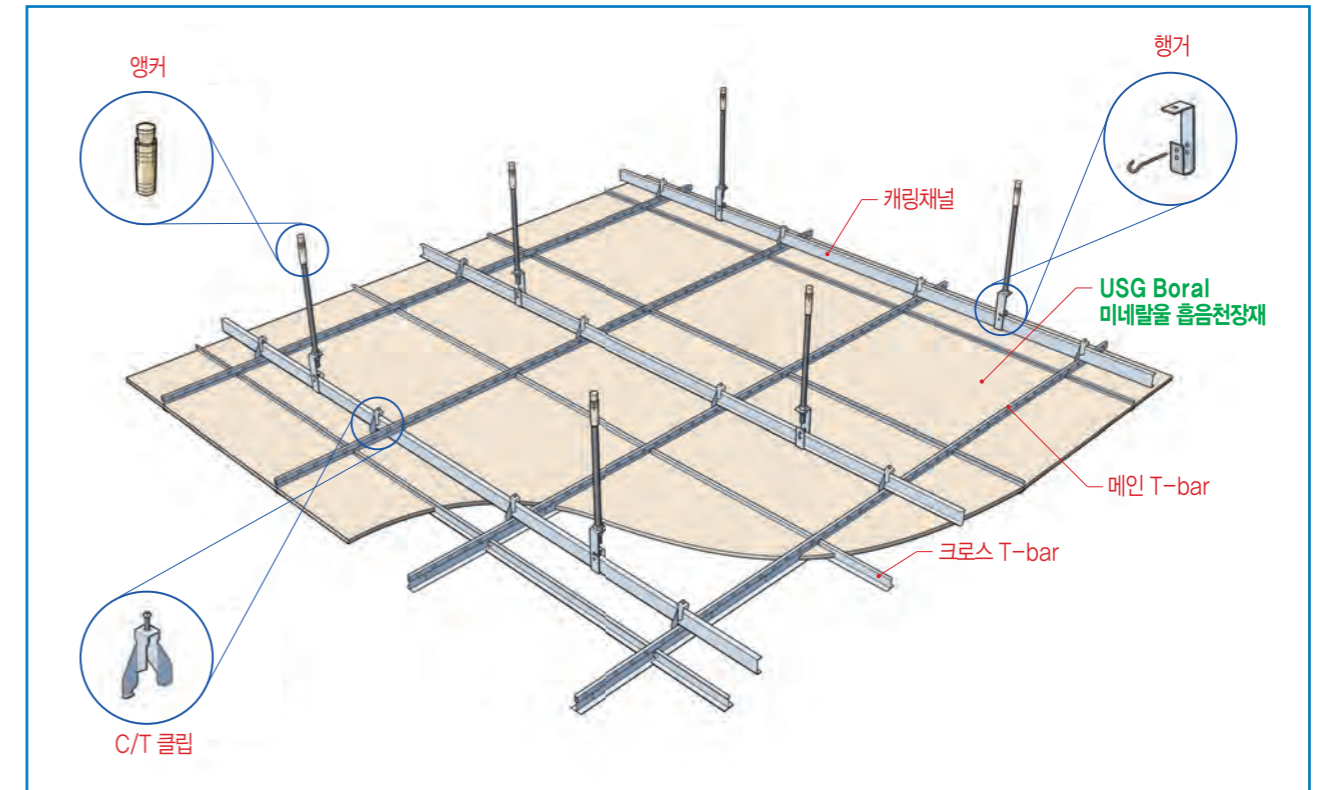
현장 사진



현장 사진



제품 시공 방법



● 시공 시유의 사항

- 시공 시에는 보안경, 안전모, 방진마스크, 장갑 등 보호구를 반드시 착용하시고 긴소매의 작업복을 착용하시고 시공하시길 권장합니다.
- 제품 시공 시 로트별로 구분하여 시공하시고 동일 로트로 총별, 실별 시공하시길 바랍니다. 로트가 다를 경우 색상차이가 발생할 우려가 있습니다.